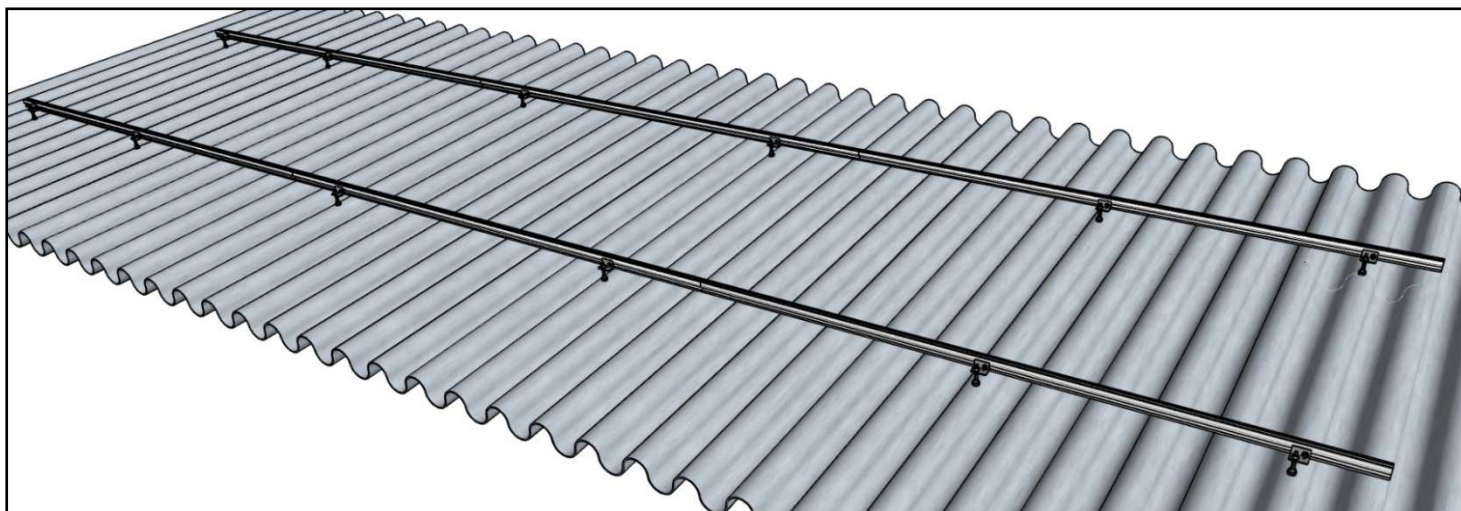


# MANUAL DE INSTALAÇÃO TELHA ONDULADA (TO) SolisFix

Versão Outubro 01/12/2022 – RV00



Caro usuário, leia atentamente o manual de instalação.

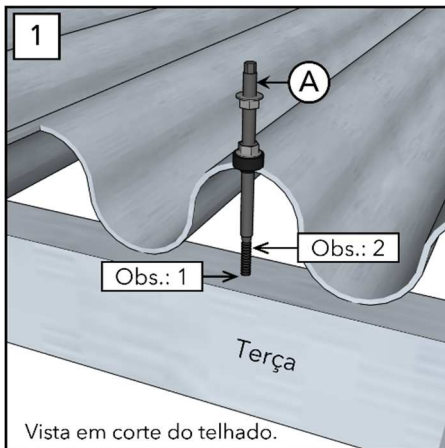
Abaixo os principais componentes que constituem o kit.

Na última página, estão as tabelas com as relações de materiais de cada kit/bateria para conferência do material no ato da entrega.

O SOLISFIX é exclusivo para coletores da Solis, portanto, se for utilizado para outros fins, a Solis não se responsabiliza.

ITEM	DESCRIÇÃO	IMAGEM (ilustrativa)
<b>A</b>	Parafuso prisioneiro com rosca soberba para fixação na madeira com porcas sextavados fabricados em aço carbono galvanizado a fogo e com borracha de vedação.	
<b>B</b>	Cantoneira de fixação do parafuso prisioneiro com o perfil standard de alumínio, contendo 1 parafuso cabeça T de $\varnothing 1/4"$ x $3/4"$ , porcas e arruelas de $\varnothing 1/4"$ fabricados em aço carbono galvanizado.	
<b>C</b>	Emenda perfil standard fabricado em alumínio extrudado com 2 parafusos cabeça T de $\varnothing 1/4"$ x $3/4"$ , porcas e arruelas de $\varnothing 1/4"$ fabricados em aço carbono galvanizado a fogo.	
<b>D</b>	Perfil standard de 2,27 m fabricado em alumínio extrudado.	
<b>E</b>	Grampo térmico final com parafuso cabeça T de $\varnothing 1/4"$ x $1.1/2"$ , porca e arruela de $\varnothing 1/4"$ fabricados em aço carbono galvanizado a fogo.	
<b>F</b>	Grampo Intermediário com parafuso cabeça T de $\varnothing 1/4"$ x $1.1/2"$ , porca e arruela de $\varnothing 1/4"$ fabricados em aço carbono galvanizado a fogo.	

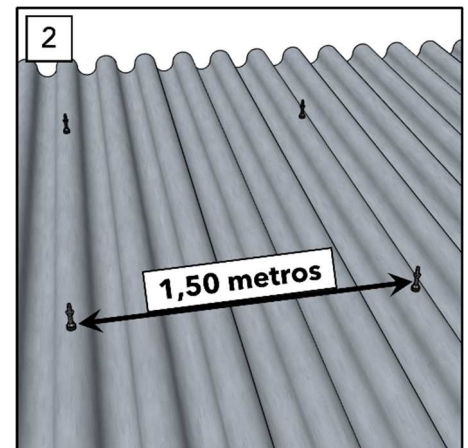
Caro instalador, seguir a sequência abaixo para que a instalação seja realizada de maneira correta.



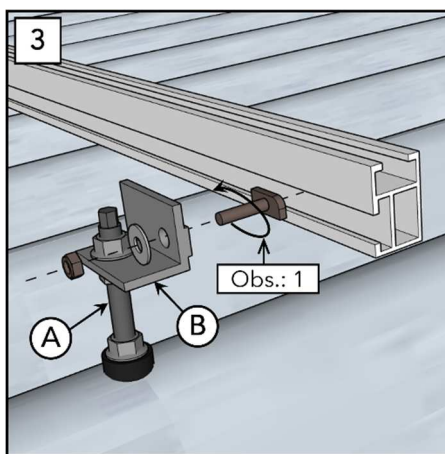
**1 A fixação do parafuso prisioneiro** deverá ser feita sempre na capa do telhado, travando a borracha de vedação com a porca.

Obs.: 1 - Fazer pré furo na terço antes de rosquear as agulhas/prisioneiro.

Obs.: 2 - É possível regular a altura que ficará a cantoneira (Item B), desde que a agulha/prisioneiro fique bem firmado na terço.

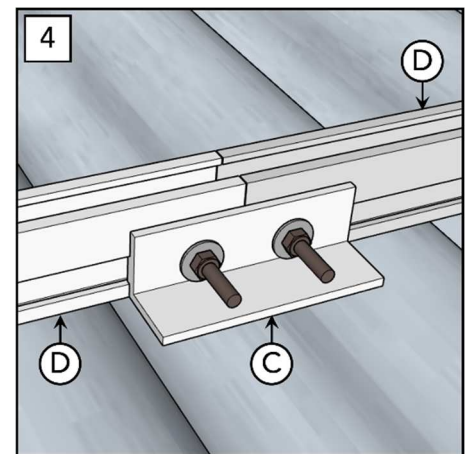


**2 A distância entre os parafusos prisioneiros** é de no máximo de 1,50 metros entre si.

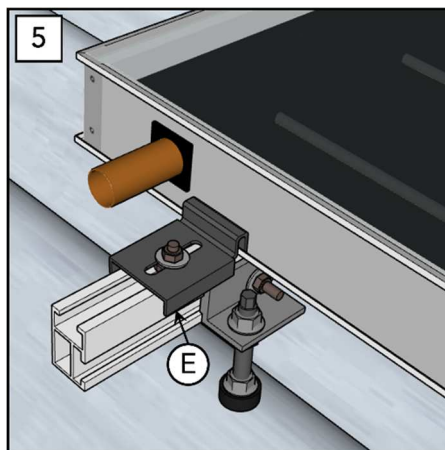


**3 A fixação do perfil no parafuso prisioneiro** deverá ser feita com os parafusos cabeça T, arruelas e porcas. Deverá ter vão livre entre o perfil e o telhado.

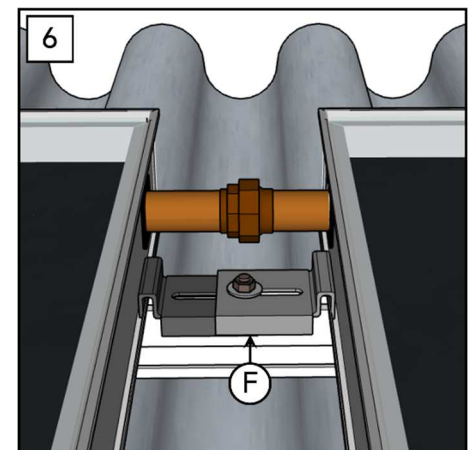
Obs.: 1 - Para fixar, basta rotacionar o parafuso cabeça T em 90° por dentro da cavidade do perfil na posição vertical.



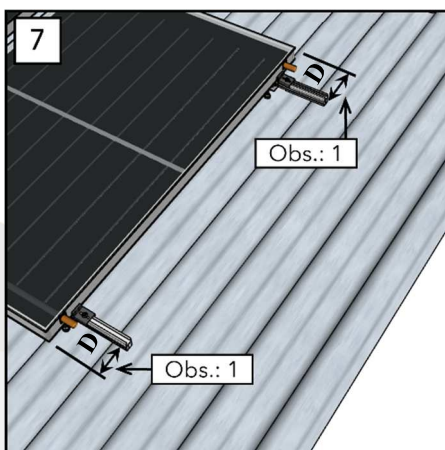
**4 Para emendar os perfis** deverá ser feita com Emenda (Item C) cantoneira, centralizando entre os dois perfis e os parafusos cabeça T.



**5 No final de cada bateria**, na parte inferior e superior dos coletores solares SOLIS, utilizar os grampos finais, prendendo o gancho na cavidade do perfil do coletor solar SOLIS e no perfil.

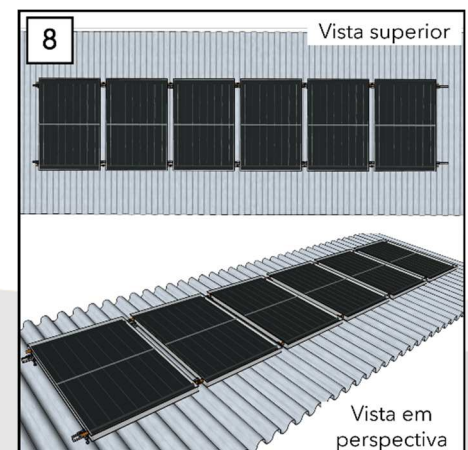


**6 Entre os coletores da bateria**, na parte inferior e superior, utilizar os grampos intermediários, prendendo o gancho na cavidade do perfil dos coletores solares SOLIS e o perfil.



**7 OBSERVAÇÃO 1 - a distância máxima(D) entre a extremidade do coletor solar e o perfil deve ser no máximo 40 cm (para todos os modelos).**

**Importante:** a SOLIS reserva-se no direito de alterar as características técnicas de seus produtos sem aviso



<b>SOLISFIX ONDULADO 01: 1x COLETOR</b>		
ITEM	DESCRIÇÃO	QUANT.
A	Parafuso prisioneiro com porcas e borracha de vedação.	4
B	Cantoneira de fixação.	4
D	Perfil standard de 2,27 m.	2
E	Grampo térmico final com parafuso cabeça T de $\varnothing 1/4"$ x 1.1/2", porca e arruela de $\varnothing 1/4"$ .	4

<b>SOLISFIX ONDULADO 02: 2x COLETORES</b>		
ITEM	DESCRIÇÃO	QUANT.
A	Parafuso prisioneiro com porcas e borracha de vedação	6
B	Cantoneira de fixação.	6
D	Perfil standard de 2,27 m.	2
E	Grampo térmico final com parafuso cabeça T de $\varnothing 1/4"$ x 1.1/2", porca e arruela de $\varnothing 1/4"$ .	4
F	Grampo Intermediário com parafuso cabeça T de $\varnothing 1/4"$ x 1.1/2", porca e arruela de $\varnothing 1/4"$ .	2

<b>SOLISFIX ONDULADO 03: 3x COLETORES</b>		
ITEM	DESCRIÇÃO	QUANT.
A	Parafuso prisioneiro com porcas e borracha de vedação	6
B	Cantoneira de fixação.	6
C	Emenda perfil standard com 2 parafusos cabeça T de $\varnothing 1/4"$ x 3/4", porcas e arruelas de $\varnothing 1/4"$ .	2
D	Perfil standard de 2,27 m.	4
E	Grampo térmico final com parafuso cabeça T de $\varnothing 1/4"$ x 1.1/2", porca e arruela de $\varnothing 1/4"$ .	4
F	Grampo Intermediário com parafuso cabeça T de $\varnothing 1/4"$ x 1.1/2", porca e arruela de $\varnothing 1/4"$ .	4

<b>SOLISFIX ONDULADO 04: 4x COLETORES</b>		
ITEM	DESCRIÇÃO	QUANT.
A	Parafuso prisioneiro com porcas e borracha de vedação	8
B	Cantoneira de fixação.	8
C	Emenda perfil standard com 2 parafusos cabeça T de $\varnothing 1/4"$ x 3/4", porcas e arruelas de $\varnothing 1/4"$ .	2
D	Perfil standard de 2,27 m.	4
E	Grampo térmico final com parafuso cabeça T de $\varnothing 1/4"$ x 1.1/2", porca e arruela de $\varnothing 1/4"$ .	4
F	Grampo Intermediário com parafuso cabeça T de $\varnothing 1/4"$ x 1.1/2", porca e arruela de $\varnothing 1/4"$ .	6

<b>SOLISFIX ONDULADO 05: 5x COLETORES</b>		
ITEM	DESCRIÇÃO	QUANT.
A	Parafuso prisioneiro com porcas e borracha de vedação	10
B	Cantoneira de fixação.	10
C	Emenda perfil standard com 2 parafusos cabeça T de $\varnothing 1/4"$ x 3/4", porcas e arruelas de $\varnothing 1/4"$ .	4
D	Perfil standard de 2,27 m.	6
E	Grampo térmico final com parafuso cabeça T de $\varnothing 1/4"$ x 1.1/2", porca e arruela de $\varnothing 1/4"$ .	4
F	Grampo Intermediário com parafuso cabeça T de $\varnothing 1/4"$ x 1.1/2", porca e arruela de $\varnothing 1/4"$ .	8

<b>SOLISFIX ONDULADO 06: 6x COLETORES</b>		
ITEM	DESCRIÇÃO	QUANT.
A	Parafuso prisioneiro com porcas e borracha de vedação	12
B	Cantoneira de fixação.	12
C	Emenda perfil standard com 2 parafusos cabeça T de $\varnothing 1/4"$ x 3/4", porcas e arruelas de $\varnothing 1/4"$ .	4
D	Perfil standard de 2,27 m.	6
E	Grampo térmico final com parafuso cabeça T de $\varnothing 1/4"$ x 1.1/2", porca e arruela de $\varnothing 1/4"$ .	4
F	Grampo Intermediário com parafuso cabeça T de $\varnothing 1/4"$ x 1.1/2", porca e arruela de $\varnothing 1/4"$ .	10

**IMPORTANTE:** Todo material apresentado do SOLISFIX é para instalação de coletores VERTICAIS, para coletores horizontais, a fábrica deverá ser consultada.