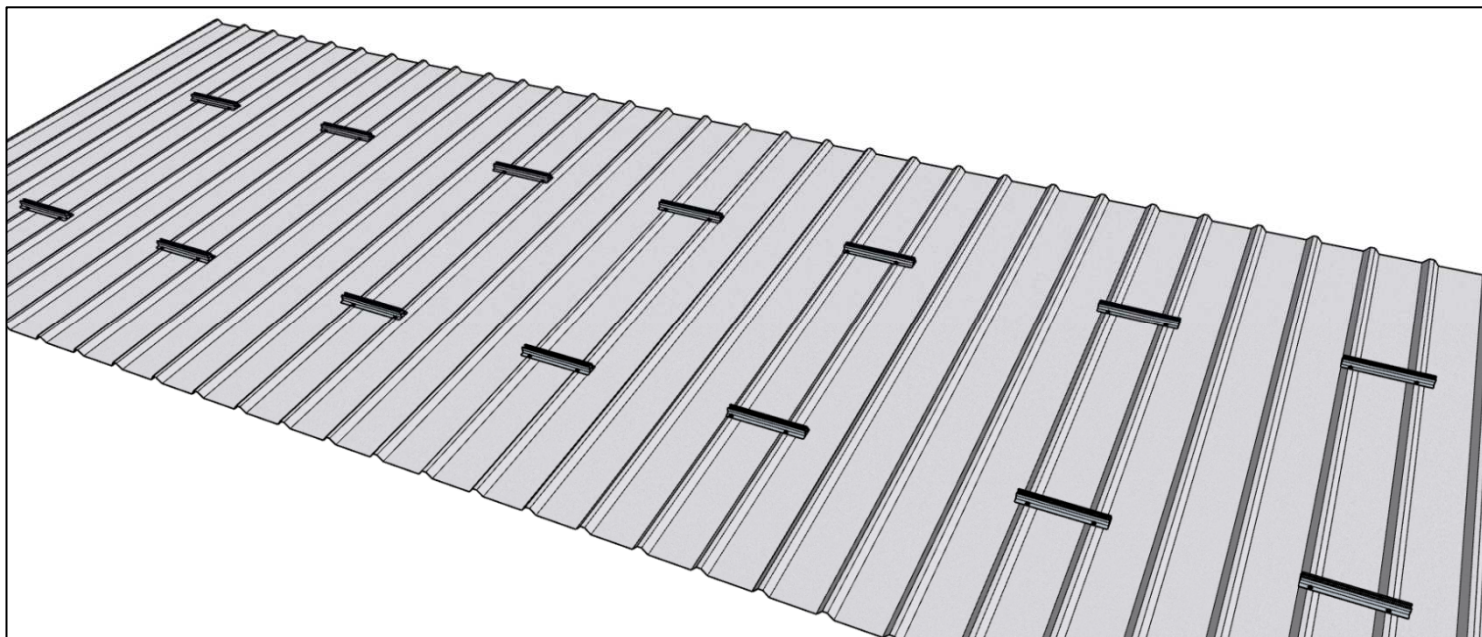


# MANUAL DE INSTALAÇÃO TELHA METÁLICA (TM) SolisFix

Versão Outubro 01/12/2022 – RV00

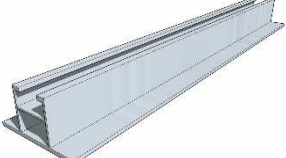




Caro usuário, leia atentamente o manual de instalação.

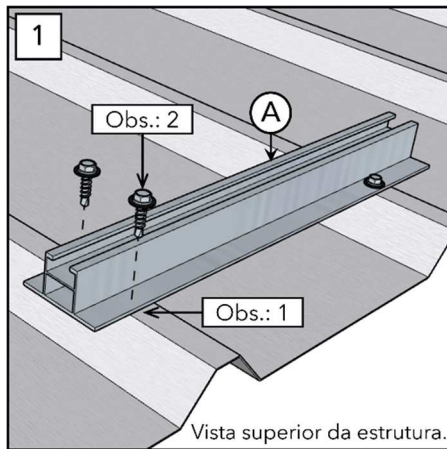
Abaixo os principais componentes que constitui o kit.

Na última página, estão as tabelas com as relações de materiais de cada kit/bateria para conferência do material no ato da entrega.

O SOLISFIX é exclusivo para coletores da Solis, portanto, se for utilizado para outros fins, a Solis não se responsabiliza.

ITEM	DESCRIÇÃO	IMAGEM (ilustrativa)
<b>A</b>	Perfil de alumínio extrudado com vedação na base, deve ser fixado com no mínimo com 4 parafusos autobrocantes de $\varnothing 1/4" \times 1"$ .	
<b>B</b>	Grampo térmico final com parafuso cabeça T de $\varnothing 1/4" \times 1.1/2"$ , porca e arruela de $\varnothing 1/4"$ fabricados em aço carbono galvanizado a fogo.	
<b>C</b>	Grampo Intermediário com parafuso cabeça T de $\varnothing 1/4" \times 1.1/2"$ , porca e arruela de $\varnothing 1/4"$ fabricados em aço carbono galvanizado a fogo.	

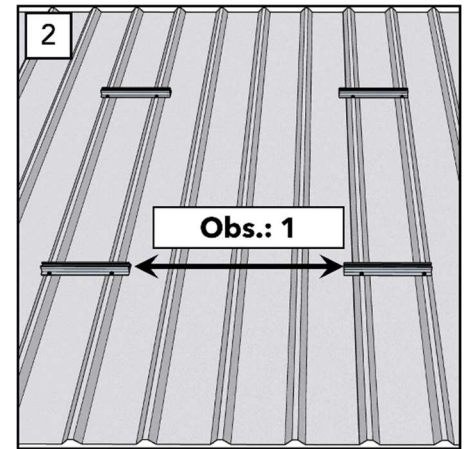
Caro instalador, seguir a sequência abaixo para que a instalação seja realizada de maneira correta.



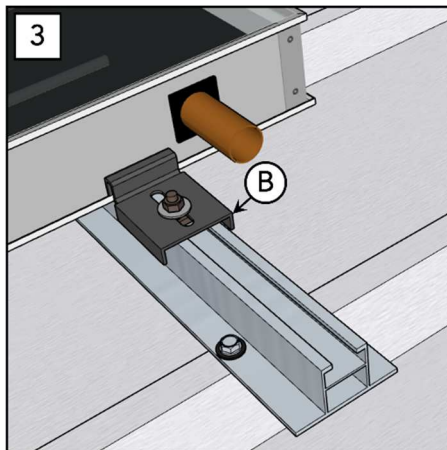
**1 A fixação do perfil de alumínio** deverá ser feita sempre na capa do telhado.

Obs.: 1 - Importante que o perfil esteja perpendicular à queda do telhado e acompanhar o alinhamento da bateria de coletores.

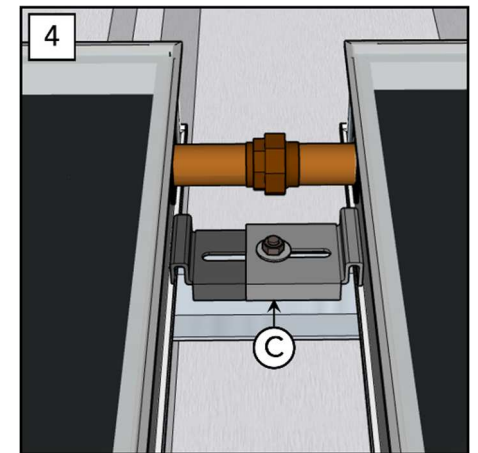
Obs.: 2 - Utilizar os parafusos autobrocantes com borracha que compõe no kit.



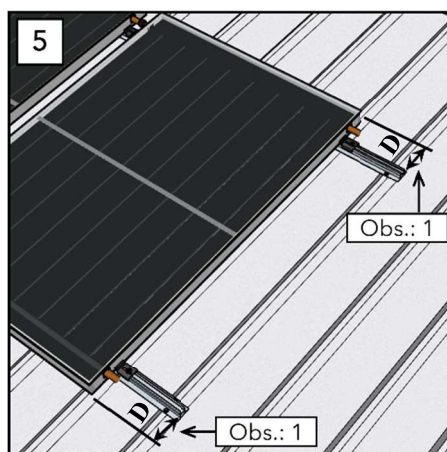
**2 Obs.: A distância entre os perfis de alumínio** é de 75 centímetros ou o suficiente para prender os coletores com os grampos SOLISFIX.



**3 No final de cada bateria,** na parte inferior e superior dos coletores solares SOLIS, utilizar os grampos finais, prendendo o gancho na cavidade do perfil do coletor solar SOLIS e no perfil com o parafuso cabeça T.

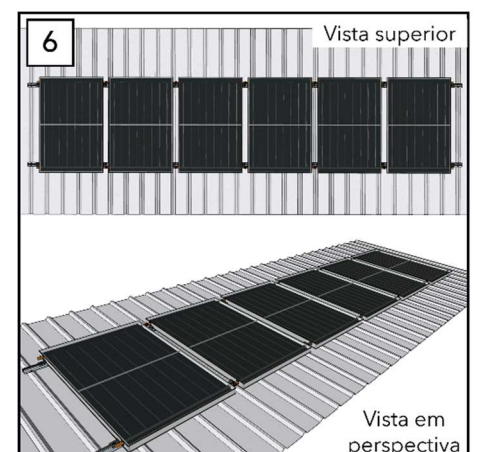


**4 Entre os coletores da bateria,** na parte inferior e superior, utilizar os grampos intermediários, prendendo o gancho na cavidade do perfil dos coletores solares SOLIS e no trilho com o parafuso cabeça T.



**5 OBSERVAÇÃO 1 - a distância máxima (D) entre a extremidade do coletor solar e o perfil deve ser no máximo 40 cm (para todos os modelos).**

**Observação: caso o perfil de alumínio não tiver a borracha de vedação, deverá ser vedado os pontos de perfuração.**



**Importante:** a SOLIS reserva-se no direito de alterar as características técnicas de seus produtos sem aviso prévio.

<b>SOLISFIX METÁLICO 01: 1x COLETOR</b>		
ITEM	DESCRIÇÃO	QUANT.
A	Perfil de alumínio extrudado de 35cm de comprimento com 4 parafusos autobrocantes de $\varnothing 1/4"$ x 1" com borracha de vedação.	4
B	Grampo térmico final com parafuso cabeça T de $\varnothing 1/4"$ x 1.1/2", porca e arruela de $\varnothing 1/4"$ .	4

<b>SOLISFIX METÁLICO 02: 2x COLETORES</b>		
ITEM	DESCRIÇÃO	QUANT.
A	Perfil de alumínio extrudado de 35cm de comprimento com 4 parafusos autobrocantes de $\varnothing 1/4"$ x 1" com borracha de vedação.	6
B	Grampo térmico final com parafuso cabeça T de $\varnothing 1/4"$ x 1.1/2", porca e arruela de $\varnothing 1/4"$ .	4
C	Grampo Intermediário com parafuso cabeça T de $\varnothing 1/4"$ x 1.1/2", porca e arruela de $\varnothing 1/4"$ .	2

<b>SOLISFIX METÁLICO 03: 3x COLETORES</b>		
ITEM	DESCRIÇÃO	QUANT.
A	Perfil de alumínio extrudado de 35cm de comprimento com 4 parafusos autobrocantes de $\varnothing 1/4"$ x 1" com borracha de vedação.	8
B	Grampo térmico final com parafuso cabeça T de $\varnothing 1/4"$ x 1.1/2", porca e arruela de $\varnothing 1/4"$ .	4
C	Grampo Intermediário com parafuso cabeça T de $\varnothing 1/4"$ x 1.1/2", porca e arruela de $\varnothing 1/4"$ .	4

<b>SOLISFIX METÁLICO 04: 4x COLETORES</b>		
ITEM	DESCRIÇÃO	QUANT.
A	Perfil de alumínio extrudado de 35cm de comprimento com 4 parafusos autobrocantes de $\varnothing 1/4"$ x 1" com borracha de vedação.	10
B	Grampo térmico final com parafuso cabeça T de $\varnothing 1/4"$ x 1.1/2", porca e arruela de $\varnothing 1/4"$ .	4
C	Grampo Intermediário com parafuso cabeça T de $\varnothing 1/4"$ x 1.1/2", porca e arruela de $\varnothing 1/4"$ .	8

<b>SOLISFIX METÁLICO 05: 5x COLETORES</b>		
ITEM	DESCRIÇÃO	QUANT.
A	Perfil de alumínio extrudado de 35cm de comprimento com 4 parafusos autobrocantes de $\varnothing 1/4"$ x 1" com borracha de vedação.	12
B	Grampo térmico final com parafuso cabeça T de $\varnothing 1/4"$ x 1.1/2", porca e arruela de $\varnothing 1/4"$ .	4
C	Grampo Intermediário com parafuso cabeça T de $\varnothing 1/4"$ x 1.1/2", porca e arruela de $\varnothing 1/4"$ .	8

<b>SOLISFIX METÁLICO 06: 6x COLETORES</b>		
ITEM	DESCRIÇÃO	QUANT.
A	Perfil de alumínio extrudado de 35cm de comprimento com 4 parafusos autobrocantes de $\varnothing 1/4"$ x 1" com borracha de vedação.	14
B	Grampo térmico final com parafuso cabeça T de $\varnothing 1/4"$ x 1.1/2", porca e arruela de $\varnothing 1/4"$ .	4
C	Grampo Intermediário com parafuso cabeça T de $\varnothing 1/4"$ x 1.1/2", porca e arruela de $\varnothing 1/4"$ .	10

**IMPORTANTE:** Todo material apresentado do SOLISFIX é para instalação de coletores VERTICAIS, para coletores horizontais, a fábrica deverá ser consultada.