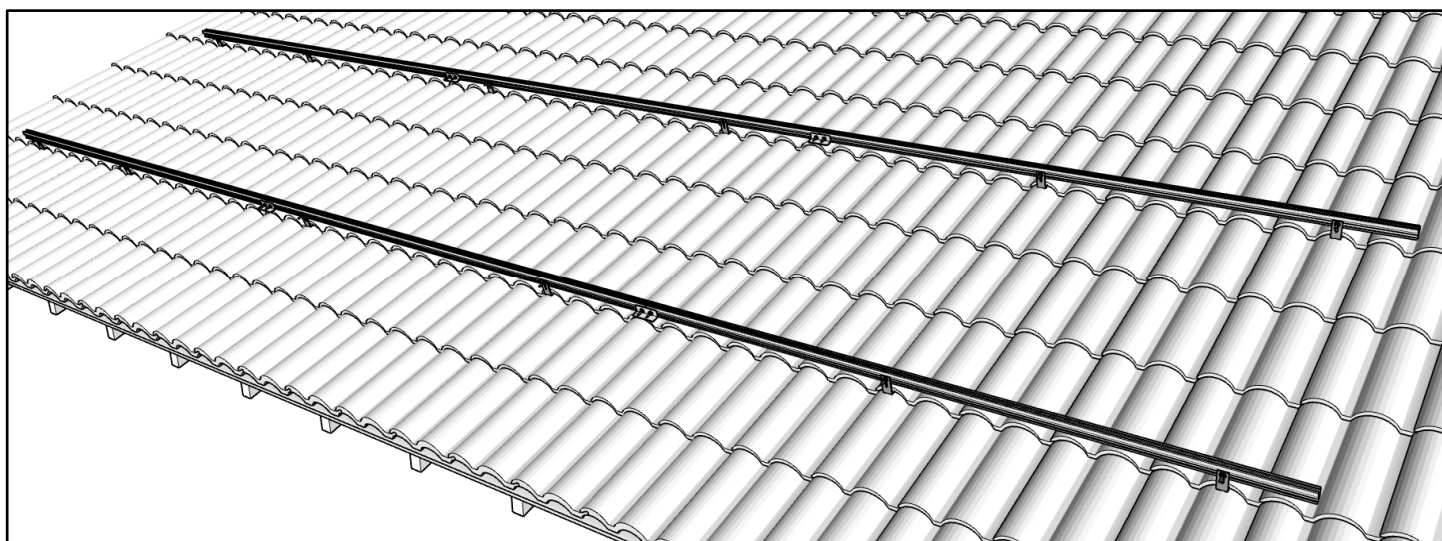


# MANUAL DE INSTALAÇÃO TELHA CERÂMICA (TC) SolisFix

Versão Outubro 01/12/2022 – RV00



Caro usuário, leia atentamente o manual de instalação.

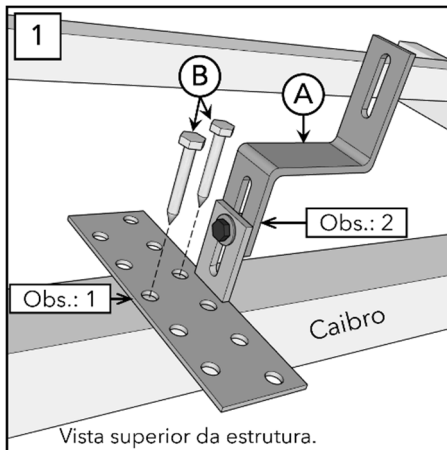
Abaixo estão os principais componentes que constituem o kit.

Na última página, estão as tabelas com as relações de materiais de cada kit/bateria para conferência do material no ato da entrega.

O SOLISFIX é exclusivo para coletores da Solis, portanto, se for utilizado para outros fins, a Solis não se responsabiliza.

ITEM	DESCRIÇÃO	IMAGEM (ilustrativa)
(A)	Base/Suporte telha colonial/romano standard fabricado em aço carbono galvanizado.  <i>Obs.: Para telha tipo "francesa", pedir base inclinada.</i>	
(B)	Parafusos sextavados autobrocantes $\varnothing 1/4"$ x 2" para madeira fabricados em aço carbono galvanizado.	
(C)	Emenda perfil standard fabricado em alumínio extrudado com 2 parafusos cabeça T de $\varnothing 1/4"$ x $3/4"$ , porcas e arruelas de $\varnothing 1/4"$ fabricados em aço carbono galvanizado a fogo.	
(D)	Perfil standard de 2,27 m fabricado em alumínio extrudado.	
(E)	Grampo térmico final com parafuso cabeça T de $\varnothing 1/4"$ x 1.1/2", porca e arruela de $\varnothing 1/4"$ fabricados em aço carbono galvanizado a fogo.	
(F)	Grampo Intermediário com parafuso cabeça T de $\varnothing 1/4"$ x 1.1/2", porca e arruela de $\varnothing 1/4"$ fabricados em aço carbono galvanizado a fogo.	

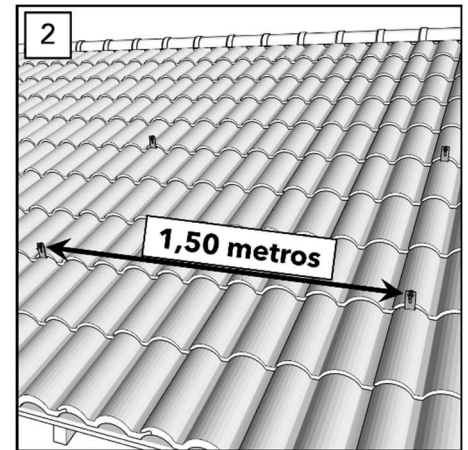
Caro instalador, seguir a sequência abaixo para que a instalação seja realizada de maneira correta.



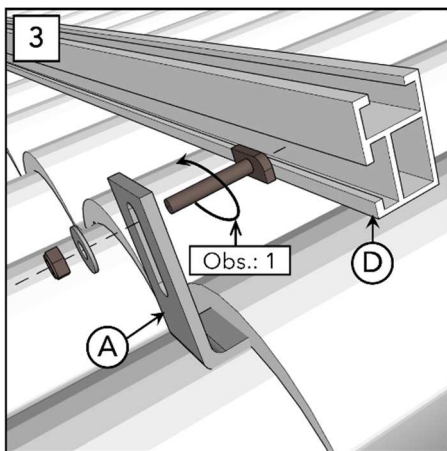
**1 A fixação da base/suporte** deverá ser feita com os parafusos autobrocantes para madeira no caibro.

Obs.: 1 - Fazer pré furo no caibro antes de rosquear os parafusos. A base é perfurada para ajustar o espaçamento entre os suportes conforme o Passo 2;

Obs.: 2 - É possível fazer a regulagem de altura do suporte de acordo com o tipo de telhado.

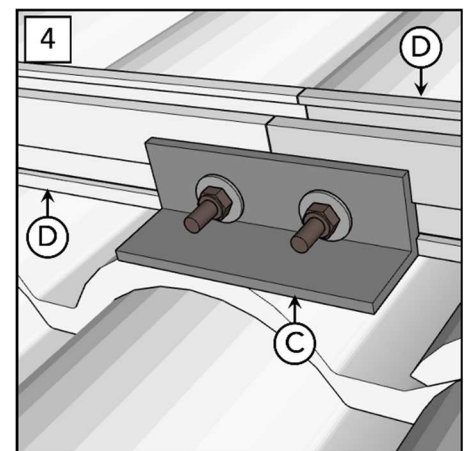


**2 A distâncias entre as bases/suportes** é de no máximo de 1,50 metros.

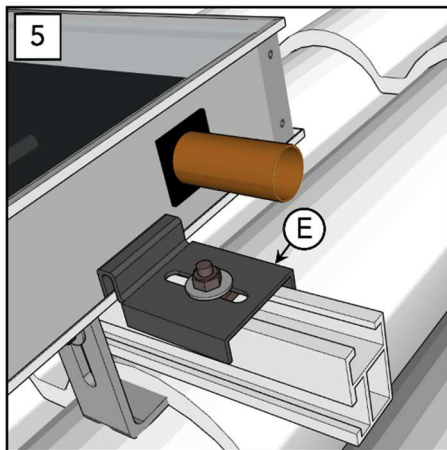


**3 A fixação do perfil na base/suporte** deverá ser feita com os parafusos cabeça T, arruelas e porcas. Deverá ter vão livre entre o perfil e o telhado.

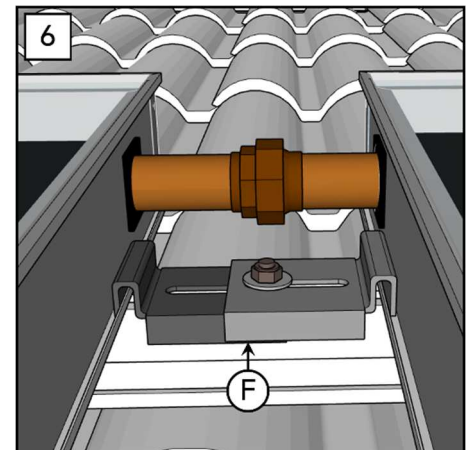
Obs.: 1 - Para fixar, basta rotacionar o parafuso cabeça T em 90° por dentro da cavidade do perfil na posição vertical.



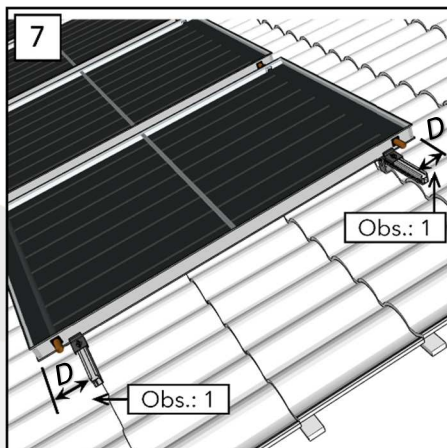
**4 Para emendar os perfis** deverá ser feita com Emenda C (cantoneira), centralizando entre os dois perfis e os parafusos cabeça T.



**5 No final de cada bateria,** na parte inferior e superior dos coletores solares SOLIS, utilizar os grampos finais, prendendo o gancho na cavidade do perfil do coletor solar SOLIS e no trilho.

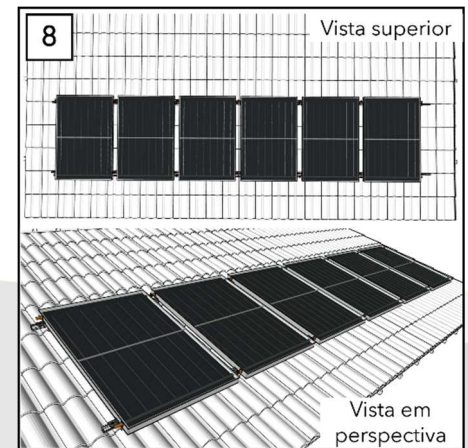


**6 Entre os coletores da bateria,** na parte inferior e superior, utilizar os grampos intermediários, prendendo o gancho na cavidade do perfil dos coletores solares SOLIS e no trilho.



**7 OBSERVAÇÃO 1 - a distância máxima (D) entre a extremidade do coletor solar e o perfil deve ser no máximo 40 cm (para todos os modelos).**

**Importante:** a SOLIS reserva-se no direito de alterar as características técnicas de seus produtos sem aviso prévio.



SOLISFIX CERÂMICO 01: 1x COLETOR		
ITEM	DESCRIÇÃO	QUANT.
A	Base/Suporte telha colonial/romano standard.	4
B	Parafuso autobrocante $\varnothing 1/4'' \times 2''$ para madeira.	8
D	Perfil standard de 2,27 m.	2
E	Grampo térmico final com parafuso cabeça T de $\varnothing 1/4'' \times 1.1/2''$ , porca e arruela de $\varnothing 1/4''$ .	4

SOLISFIX CERÂMICO 02: 2x COLETORES		
ITEM	DESCRIÇÃO	QUANT.
A	Base/Suporte telha colonial/romano standard.	6
B	Parafuso autobrocante $\varnothing 1/4'' \times 2''$ para madeira.	12
D	Perfil standard de 2,27 m.	2
E	Grampo térmico final com parafuso cabeça T de $\varnothing 1/4'' \times 1.1/2''$ , porca e arruela de $\varnothing 1/4''$ .	4
F	Grampo Intermediário com parafuso cabeça T de $\varnothing 1/4'' \times 1.1/2''$ , porca e arruela de $\varnothing 1/4''$ .	2

SOLISFIX CERÂMICO 03: 3x COLETORES		
ITEM	DESCRIÇÃO	QUANT.
A	Base/Suporte telha colonial/romano standard.	6
B	Parafuso autobrocante $\varnothing 1/4'' \times 2''$ para madeira.	12
C	Emenda perfil standard com 2 parafusos cabeça T de $\varnothing 1/4'' \times 3/4''$ , porcas e arruelas de $\varnothing 1/4''$ .	2
D	Perfil standard de 2,27 m.	4
E	Grampo térmico final com parafuso cabeça T de $\varnothing 1/4'' \times 1.1/2''$ , porca e arruela de $\varnothing 1/4''$ .	4
F	Grampo Intermediário com parafuso cabeça T de $\varnothing 1/4'' \times 1.1/2''$ , porca e arruela de $\varnothing 1/4''$ .	4

SOLISFIX CERÂMICO 04: 4x COLETORES		
ITEM	DESCRIÇÃO	QUANT.
A	Base/Suporte telha colonial/romano standard.	8
B	Parafuso autobrocante $\varnothing 1/4'' \times 2''$ para madeira.	16
C	Emenda perfil standard com 2 parafusos cabeça T de $\varnothing 1/4'' \times 3/4''$ , porcas e arruelas de $\varnothing 1/4''$ .	2
D	Perfil standard de 2,27 m.	4
E	Grampo térmico final com parafuso cabeça T de $\varnothing 1/4'' \times 1.1/2''$ , porca e arruela de $\varnothing 1/4''$ .	4
F	Grampo Intermediário com parafuso cabeça T de $\varnothing 1/4'' \times 1.1/2''$ , porca e arruela de $\varnothing 1/4''$ .	6

SOLISFIX CERÂMICO 05: 5x COLETORES		
ITEM	DESCRIÇÃO	QUANT.
A	Base/Suporte telha colonial/romano standard.	10
B	Parafuso autobrocante $\varnothing 1/4'' \times 2''$ para madeira.	20
C	Emenda perfil standard com 2 parafusos cabeça T de $\varnothing 1/4'' \times 3/4''$ , porcas e arruelas de $\varnothing 1/4''$ .	4
D	Perfil standard de 2,27 m.	6
E	Grampo térmico final com parafuso cabeça T de $\varnothing 1/4'' \times 1.1/2''$ , porca e arruela de $\varnothing 1/4''$ .	4
F	Grampo Intermediário com parafuso cabeça T de $\varnothing 1/4'' \times 1.1/2''$ , porca e arruela de $\varnothing 1/4''$ .	8

SOLISFIX CERÂMICO 06: 6x COLETORES		
ITEM	DESCRIÇÃO	QUANT.
A	Base/Suporte telha colonial/romano standard.	12
B	Parafuso autobrocante $\varnothing 1/4'' \times 2''$ para madeira.	24
C	Emenda perfil standard com 2 parafusos cabeça T de $\varnothing 1/4'' \times 3/4''$ , porcas e arruelas de $\varnothing 1/4''$ .	4
D	Perfil standard de 2,27 m.	6
E	Grampo térmico final com parafuso cabeça T de $\varnothing 1/4'' \times 1.1/2''$ , porca e arruela de $\varnothing 1/4''$ .	4
F	Grampo Intermediário com parafuso cabeça T de $\varnothing 1/4'' \times 1.1/2''$ , porca e arruela de $\varnothing 1/4''$ .	10

**IMPORTANTE:** Todo material apresentado do SOLISFIX é para instalação de coletores VERTICAIS, para coletores horizontais, a fábrica deverá ser consultada.