
MANUAL DE BOAS PRÁTICAS

LINHA BANHO

Solis
AQUECEDOR SOLAR



*Entre o Sol
e Você.*

INTRODUÇÃO

O presente manual foi elaborado para técnicos e instaladores e tem o objetivo de melhorar a qualidade do suporte técnico aos pontos de venda Solis e parceiros autorizados.

Nesse material você poderá encontrar informações detalhadas sobre as instalações de Sistemas de Aquecimento Solar (SAS), bem como medidas mínimas e máximas para o correto funcionamento de instalações nível ou fechadas, baixa e alta pressão, com circulação natural (termossifão) ou forçada (bombeada).

ÍNDICE

- 06 INSTALAÇÃO SAS FECHADO BAIXA PRESSÃO TERMOSSIFÃO
- 07 INSTALAÇÃO SAS FECHADO BAIXA PRESSÃO BOMBEADO
- 08 INSTALAÇÃO SAS FECHADO BAIXA PRESSÃO EM NÍVEL COM CAVALETE (RT BPN) - CAIXA D'ÁGUA NÃO EXCLUSIVA
- 09 INSTALAÇÃO SAS BAIXA PRESSÃO EM NÍVEL COM SIFÃO (RT BPN) CAIXA DE ÁGUA EXCLUSIVA
- 10 INSTALAÇÃO SAS BAIXA PRESSÃO EM NÍVEL COM CAVALETE (RT BPN) CAIXA DE ÁGUA EXCLUSIVA
- 11 BOIA DE NÍVEL
- 12 INSTALAÇÃO SAS ALTA PRESSÃO FECHADO (RT APF) COM PRÉ BOILER
- 13 INSTALAÇÃO SAS ALTA PRESSÃO FECHADO (RT APF) ALIMENTAÇÃO EXCLUSIVA E DIRETO DA CAIXA D'ÁGUA
- 14 INSTALAÇÃO SAS ALTA PRESSÃO FECHADO (RT APF) ALIMENTAÇÃO DIRETO DA RUA
- 15 INSTALAÇÃO COM AQUECIMENTO AUXILIAR A GÁS
- 16 LIGAÇÃO ELÉTRICA DA BOMBA DO APOIO
- 17 LIGAÇÃO DAS RESISTÊNCIAS ELÉTRICAS
- 18 RESISTÊNCIAS ELÉTRICAS: RECOMENDAÇÕES DE INSTALAÇÃO
- 19 RESPIROS: RECOMENDAÇÕES DE INSTALAÇÃO
- 20 SENSORES DE TEMPERATURA: RECOMENDAÇÕES DE INSTALAÇÃO
- 21 SUPORTE SOLISFIX
- 26 INSTALAÇÃO BAIXA PRESSÃO FECHADO COM TERMOSSIFÃO (RT BPF) - UMA BATERIA DE COLETORES VERTICAIS
- 28 INSTALAÇÃO BAIXA PRESSÃO FECHADO COM TERMOSSIFÃO (RT BPF) - UMA BATERIA DE COLETORES HORIZONTAIS
- 29 INSTALAÇÃO EM TERMOSSIFÃO - INSTALAÇÃO BAIXA PRESSÃO FECHADO COM TERMOSSIFÃO (RT BPF) - BATERIAS EM PARALELO NA HORIZONTAL - DIRETO NO TELHADO
- 30 INSTALAÇÃO BAIXA PRESSÃO FECHADO COM TERMOSSIFÃO (RT BPF) - BATERIAS EM PARALELO NA VERTICAL - DIRETO NO TELHADO
- 31 INSTALAÇÃO EM TERMOSSIFÃO - INSTALAÇÃO SAS BAIXA PRESSÃO FECHADO COM TERMOSSIFÃO (RT BPF) - BATERIAS EM PARALELO COM SUPORTE
- 32 INSTALAÇÃO EM TERMOSSIFÃO - INSTALAÇÃO BAIXA PRESSÃO FECHADO COM TERMOSSIFÃO (RT BPF) - EM ESCAMA
- 33 INSTALAÇÃO CIRCULAÇÃO FORÇADA - INSTALAÇÃO BAIXA PRESSÃO FECHADO BOMBEADO (RT BPF) - COLETORES EM SÉRIE
- 34 INSTALAÇÃO CIRCULAÇÃO FORÇADA - INSTALAÇÃO BAIXA PRESSÃO FECHADO BOMBEADO (RT BPF) - COLETORES EM SÉRIE NO TELHADO
- 35 INSTALAÇÃO CIRCULAÇÃO FORÇADA - INSTALAÇÃO BAIXA PRESSÃO FECHADO BOMBEADO (RT BPF) - COLETORES EM SÉRIE NO TELHADO
- 36 INSTALAÇÃO CIRCULAÇÃO FORÇADA - INSTALAÇÃO BAIXA PRESSÃO FECHADO BOMBEADO (RT BPF) - COLETORES EM SÉRIE NO SUPORTE
- 37 INTERLIGAÇÃO ENTRE RESERVATÓRIOS TÉRMICOS - INSTALAÇÃO BAIXA PRESSÃO FECHADO COM TERMOSSIFÃO (RT BPF) - RESERVATÓRIO TÉRMICO EM SÉRIE E APOIO ELÉTRICO
- 38 INTERLIGAÇÃO ENTRE RESERVATÓRIOS TÉRMICOS - INSTALAÇÃO BAIXA PRESSÃO FECHADO COM TERMOSSIFÃO (RT BPF) - RESERVATÓRIO TÉRMICO EM SÉRIE E APOIO A GÁS
- 39 INTERLIGAÇÃO ENTRE RESERVATÓRIOS TÉRMICOS - INSTALAÇÃO BAIXA PRESSÃO NÍVEL COM TERMOSSIFÃO (RT BPN) - RESERVATÓRIO TÉRMICO EM SÉRIE E APOIO ELÉTRICO
- 40 INTERLIGAÇÃO ENTRE RESERVATÓRIOS TÉRMICOS - INSTALAÇÃO BAIXA PRESSÃO NÍVEL COM TERMOSSIFÃO (RT BPN) - RESERVATÓRIO TÉRMICO EM SÉRIE E APOIO A GÁS

ENTRE EM CONTATO

Em caso de dúvidas ou sugestões,
entre em contato através dos canais abaixo:

- > **Telefone:**
18 3211 3773
- > **Celular Engenharia de Aplicação:**
18 99649 9346
- > **Website:**
www.solis.ind.br/contato
- > **Instagram:**
solisaquecedor
- > **Facebook:**
Solis Aquecedor Solar
- > **Linkedin:**
Solis Aquecedor Solar - Entre o sol e você

Manual de Instalações

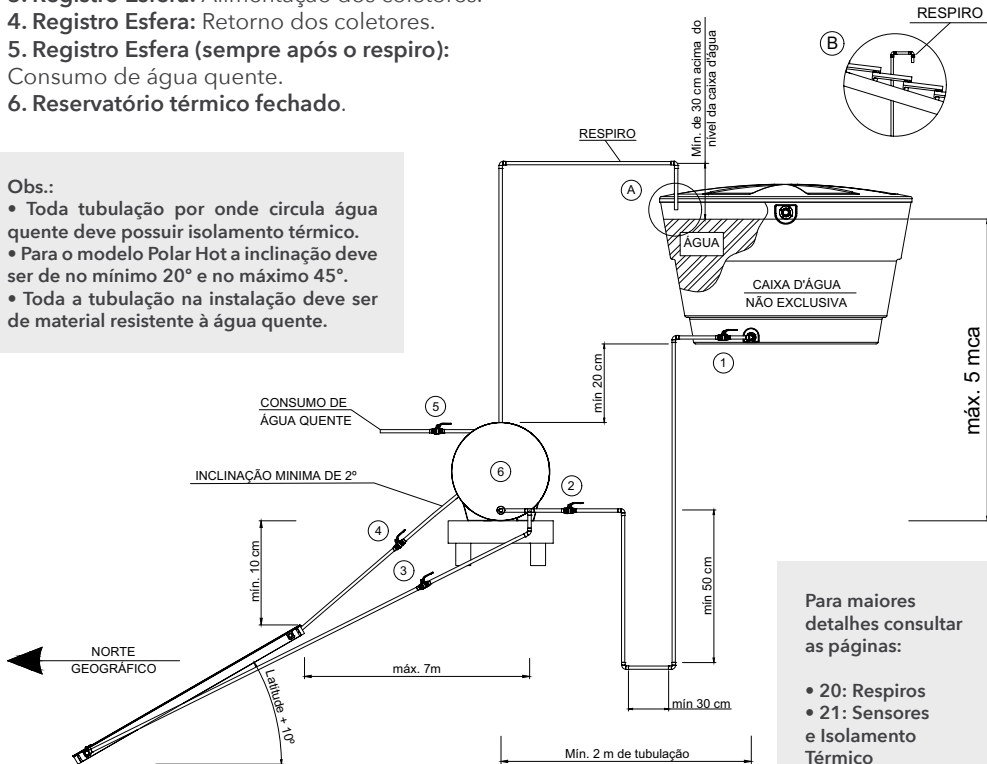
Instalação SAS Fechado Baixa Pressão Termossifão

LEGENDA:

1. Registro Esfera: Alimentação de água fria.
2. Registro Esfera: Alimentação de água fria.
3. Registro Esfera: Alimentação dos coletores.
4. Registro Esfera: Retorno dos coletores.
5. Registro Esfera (sempre após o respiro): Consumo de água quente.
6. Reservatório térmico fechado.

Obs.:

- Toda tubulação por onde circula água quente deve possuir isolamento térmico.
- Para o modelo Polar Hot a inclinação deve ser de no mínimo 20° e no máximo 45°.
- Toda a tubulação na instalação deve ser de material resistente à água quente.



Para maiores detalhes consultar as páginas:

- 20: Respiros
- 21: Sensores e Isolamento Térmico

Manual de Instalações

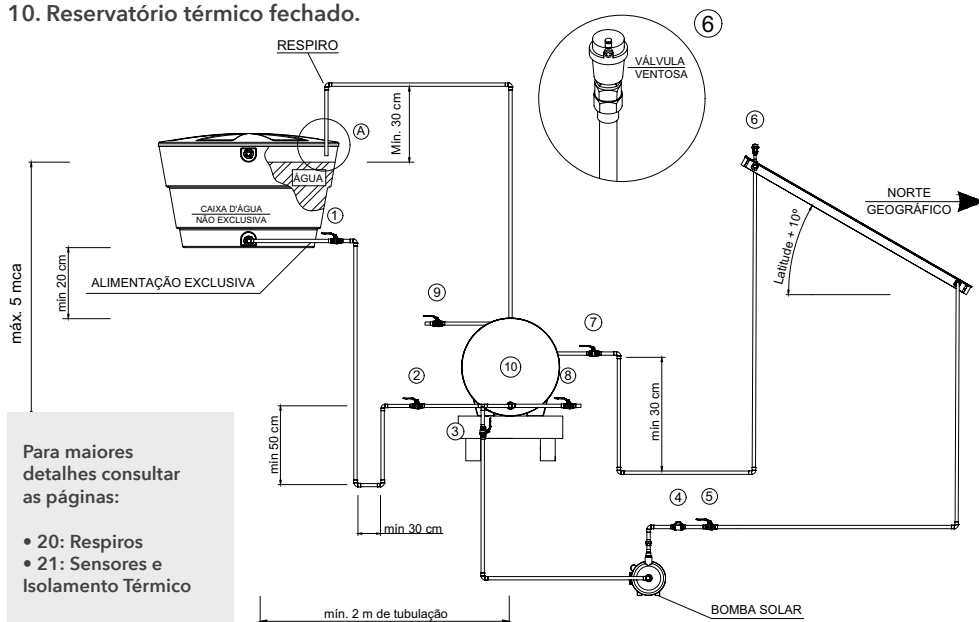
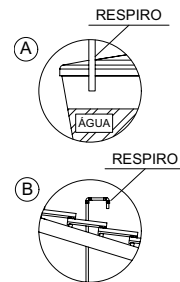
Instalação SAS Fechado Baixa Pressão Bombeado

LEGENDA:

1. Registro Esfera: Alimentação de água fria.
2. Registro Esfera: Alimentação de água fria.
3. Registro Esfera: Sucção da bomba.
4. Válvula de retenção universal.
5. Registro Esfera: Alimentação dos coletores.
6. Válvula ventosa.
7. Registro Esfera: Retorno dos coletores.
8. Registro Esfera: Dreno.
9. Registro Esfera: Consumo de água quente.
10. Reservatório térmico fechado.

OBS:

- Toda tubulação por onde circula água quente deve possuir isolamento térmico.
- Para o modelo Polar Hot a inclinação deve ser de no mínimo 20° e no máximo 45°.



Para maiores detalhes consultar as páginas:

- 20: Respiros
- 21: Sensores e Isolamento Térmico

Manual de Instalações

Instalação SAS Fechado Baixa Pressão em Nível com cavalete (RT BPN) - Caixa d'água não exclusiva

LEGENDA:

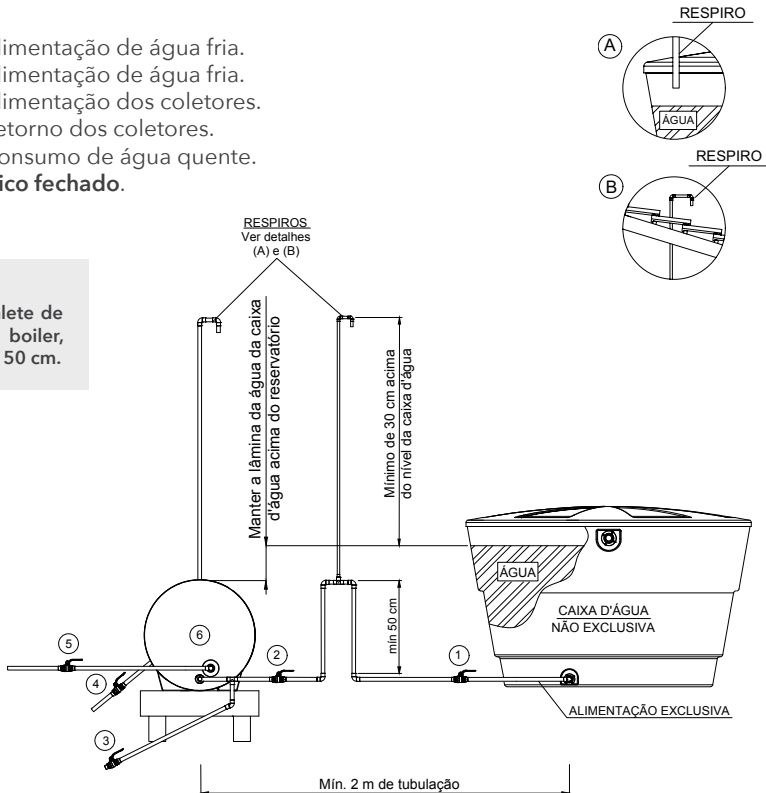
1. Registro Esfera: Alimentação de água fria.
2. Registro Esfera: Alimentação de água fria.
3. Registro Esfera: Alimentação dos coletores.
4. Registro Esfera: Retorno dos coletores.
5. Registro Esfera: Consumo de água quente.
6. Reservatório térmico fechado.

Obs.:

- Altura mínima do cavalete de 50 cm ou diâmetro do boiler, desde que maior do que 50 cm.

Para maiores detalhes consultar as páginas:

- 20: Respiros
- 21: Sensores e Isolamento Térmico



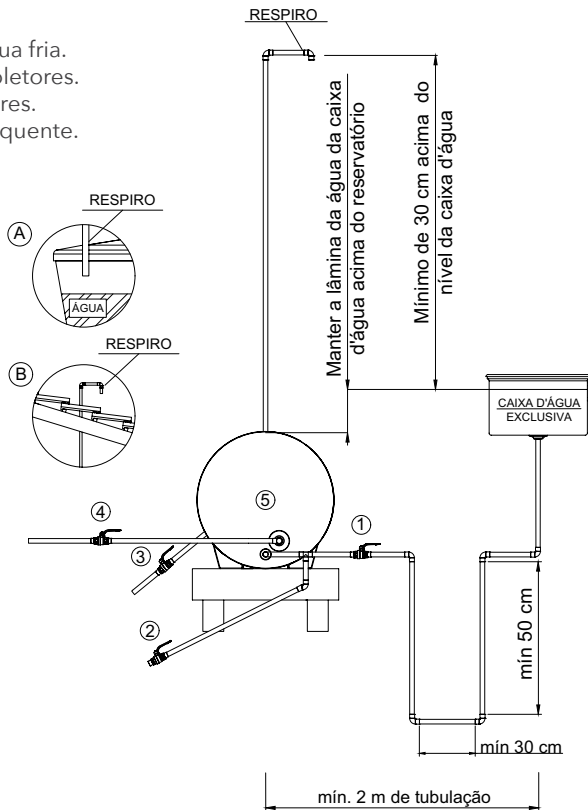
Manual de Instalações

Instalação SAS Baixa Pressão em Nível com sifão (RT BPN) Caixa de água exclusiva

LEGENDA:

1. Registro Esfera: Alimentação de água fria.
2. Registro Esfera: Alimentação dos coletores.
3. Registro Esfera: Retorno dos coletores.
4. Registro Esfera: Consumo de água quente.
5. Reservatório térmico fechado.

Obs: Recomenda-se o uso de caixa d'água exclusiva com capacidade mínima de 30 litros (informação válida para reservatórios térmicos de até 1000 litros).



Para maiores detalhes consultar as páginas:

- 20: Respiros
- 21: Sensores e Isolamento Térmico

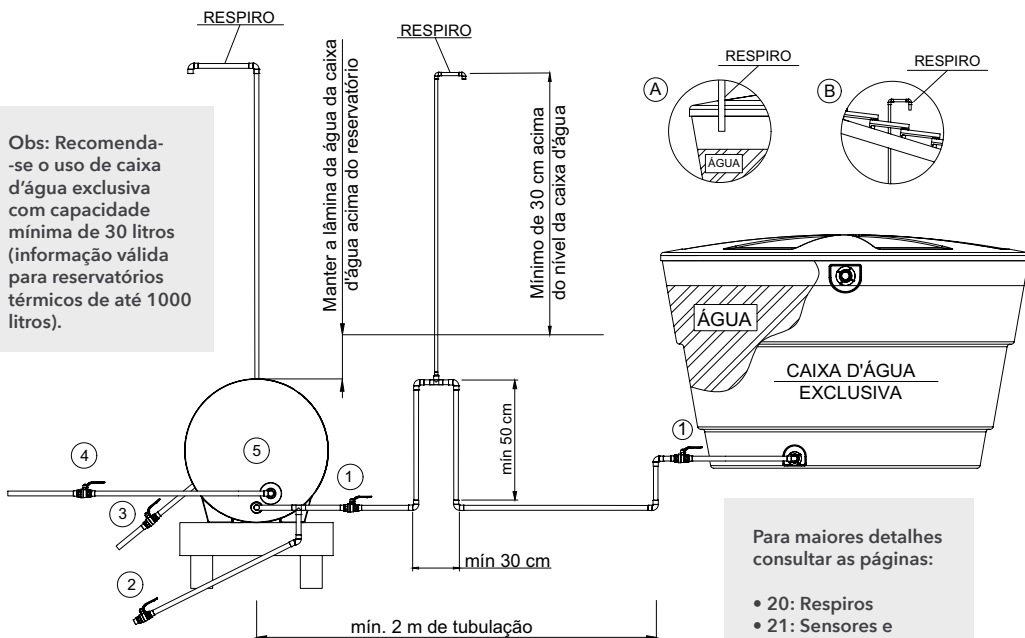
Manual de Instalações

Instalação SAS Baixa Pressão em Nível com Cavalete (RT BPN) Caixa de água exclusiva

LEGENDA:

1. Registro Esfera: Alimentação de água fria.
2. Registro Esfera: Alimentação dos coletores.
3. Registro Esfera: Retorno dos coletores.
4. Registro Esfera: Consumo de água quente.
5. Reservatório térmico fechado.

Obs: Recomenda-se o uso de caixa d'água exclusiva com capacidade mínima de 30 litros (informação válida para reservatórios térmicos de até 1000 litros).

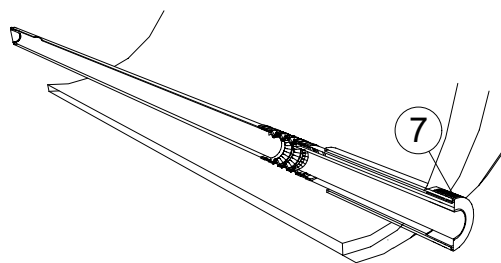
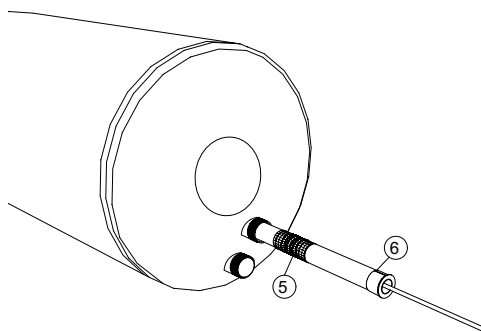
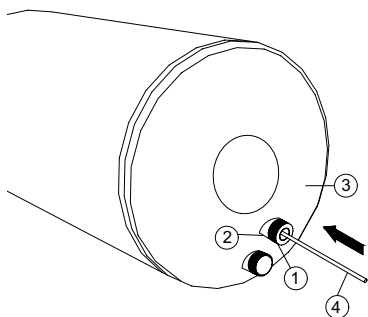


Manual de Instalações

Boia de nível

A boia de nível dos reservatórios térmicos é removível, portanto permite acesso para manutenção ou troca caso seja necessário.

Para a extração da boia, retire o conector fêmea, utilizado na instalação hidráulica. Introduza uma barra rígida (04) no orifício da boia, para que a articulação (05) seja alinhada ao tubo de inox (02). Na sequência, puxe o conjunto da boia pela flange (01). Não gire a boia, pois você pode danificá-la. Apenas puxe-a no sentido do tubo de inox.



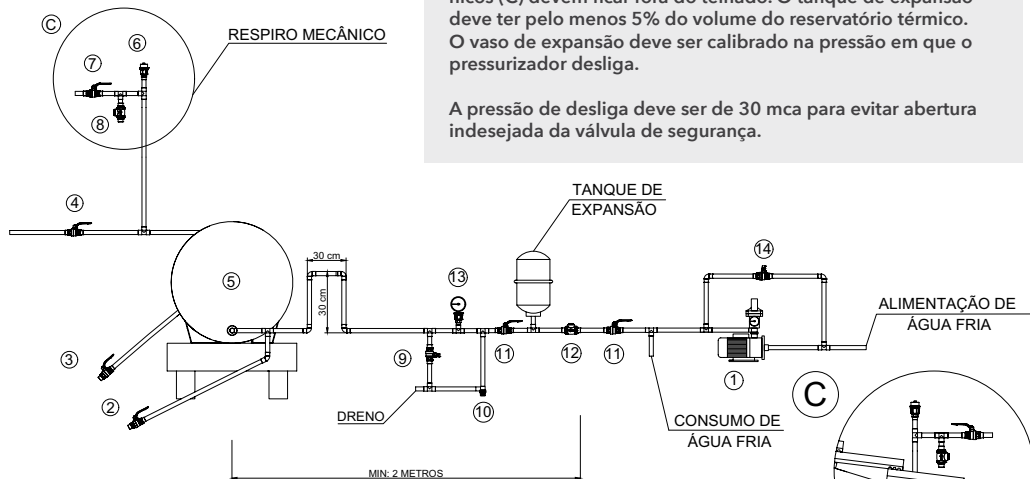
LEGENDA:

1. Flange da boia de nível.
2. Tubo de inox do reservatório.
3. Tampa do reservatório.
4. Bastão rígido de aprox. 50 cm.
5. Articulação da boia.
6. Rasgo de alinhamento da boia.
7. Ressalto interno do tubo de inox, para alinhamento da boia.

Manual de Instalações

Instalação SAS Alta Pressão Fechado (RT APF)

Com pré boiler



Obs: O dreno (9), válvula de segurança (10) e respiros mecânicos (C) devem ficar fora do telhado. O tanque de expansão deve ter pelo menos 5% do volume do reservatório térmico. O vaso de expansão deve ser calibrado na pressão em que o pressurizador desliga.

A pressão de desliga deve ser de 30 mca para evitar abertura indesejada da válvula de segurança.

LEGENDA:

1. Pressurizador: Alimentação de água fria
2. Registro Esfera: Alimentação dos coletores.
3. Registro Esfera: Retorno dos coletores.
4. Registro Esfera: Consumo de água quente.
5. Reservatório térmico alta pressão.
6. Válvula ventosa.
7. Registro Esfera: Descarga
8. Válvula de Retenção Universal Invertida: Alívio de pressão do reservatório. (Respiro mecânico)
9. Registro Esfera: Dreno.

10. Válvula de segurança.
11. Registro Esfera.
12. Válvula de retenção horizontal.
13. Manômetro arraste.
14. By-Pass.

Para maiores detalhes consultar as páginas:

- 20: Respiros
- 21: Sensores e Isolamento Térmico

Manual de Instalações

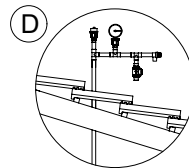
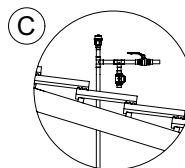
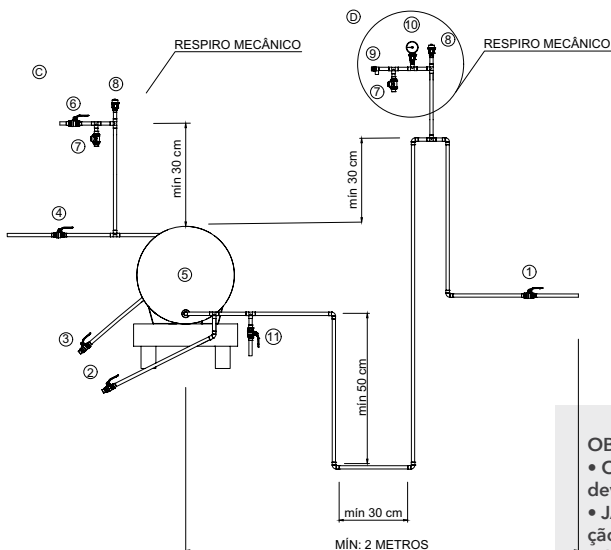
Instalação SAS Alta Pressão Fechado (RT APF) Alimentação exclusiva e direto da caixa d'água

LEGENDA:

1. Registro Esfera: Alimentação de água fria.
2. Registro Esfera: Alimentação dos coletores.
3. Registro Esfera: Retorno dos coletores.
4. Registro Esfera: Consumo de água quente.
5. Reservatório Térmico de Alta Pressão.
6. Registro Esfera: Descarga.

7. Válvula de Retenção Universal Invertida: Alívio de pressão de reservatório.

8. Válvula Ventosa.
9. Válvula de segurança.
10. Manômetro.
11. Registro Esfera: Dreno.



Para maiores detalhes consultar as páginas:

- 20: Respiros
- 21: Sensores e Isolamento Térmico

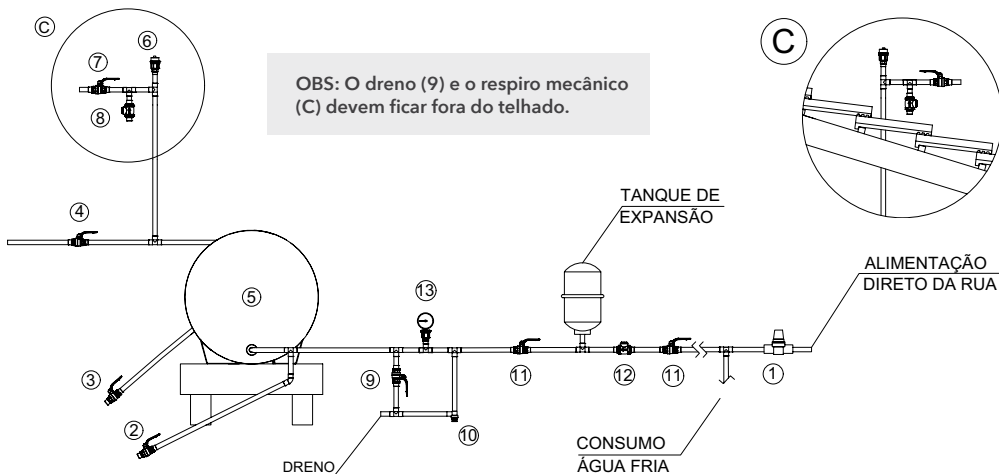
OBS:

- O dreno (11) e os respiros mecânicos (C) e (D) devem ficar fora do telhado.
- JAMAIS colocar válvula de retenção na alimentação de água fria.
- A alimentação de água fria DEVE ser exclusiva.

Manual de Instalações

Instalação SAS Alta Pressão Fechado (RT APF)

Alimentação direto da rua



OBS: O dreno (9) e o respiro mecânico (C) devem ficar fora do telhado.

LEGENDA:

1. Válvula redutora de pressão: Alimentação direto da rua.
2. Registro Esfera: Alimentação dos coletores.
3. Registro Esfera: Retorno dos coletores.
4. Registro Esfera: Consumo de água quente.
5. Reservatório Térmico de Alta Pressão
6. Válvula Ventosa.
7. Registro Esfera: Descarga.
8. Válvula de Retenção Universal Invertida
9. Registro Esfera: Dreno.

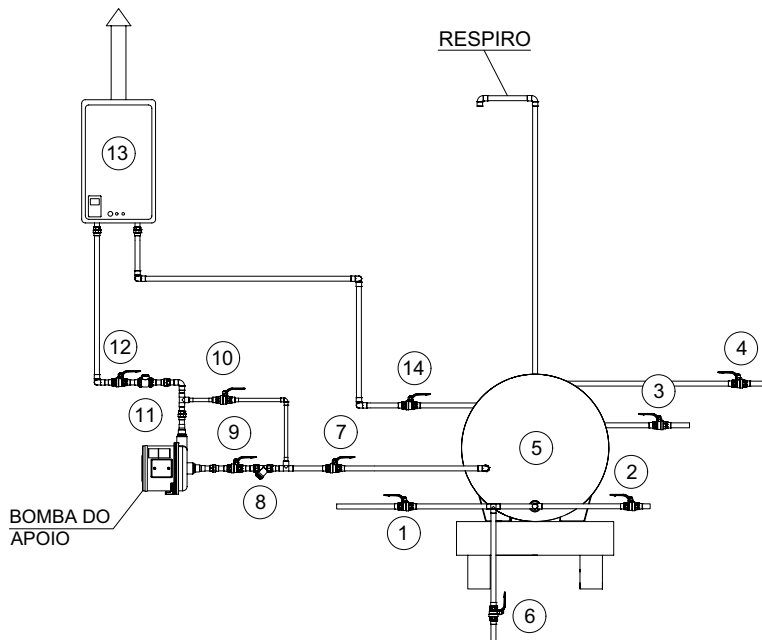
Para maiores detalhes consultar as páginas:

- 20: Respiros
- 21: Sensores e Isolamento Térmico

10. Válvula de segurança.
11. Registro Esfera.
12. Válvula de retenção universal.
13. Manômetro.

Manual de Instalações

Instalação com Aquecimento Auxiliar a Gás



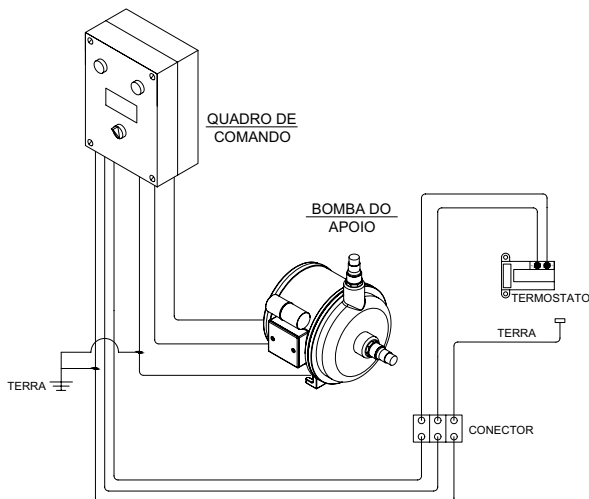
LEGENDA:

- 1. Registro Esfera: Alimentação de água fria.
- 2. Registro Esfera: Alimentação dos coletores.
- 3. Registro Esfera: Retorno dos coletores.
- 4. Registro Esfera: Consumo.
- 5. Reservatório Térmico.
- 6. Registro Esfera: Dreno.
- 7. Registro Esfera: Alimentação do apoio a gás.
- 8. Filtro Y.

- 9. Registro Esfera: Sucção da bomba do apoio a gás.
- 10. Registro Esfera: By pass.
- 11. Válvula de Retenção.
- 12. Registro Esfera: Entrada de água fria do aquecedor a gás.
- 13. Aquecedor a gás.
- 14. Registro Esfera: Retorno de água quente do aquecedor a gás.

Manual de Instalações

Ligação elétrica da Bomba do Apoio



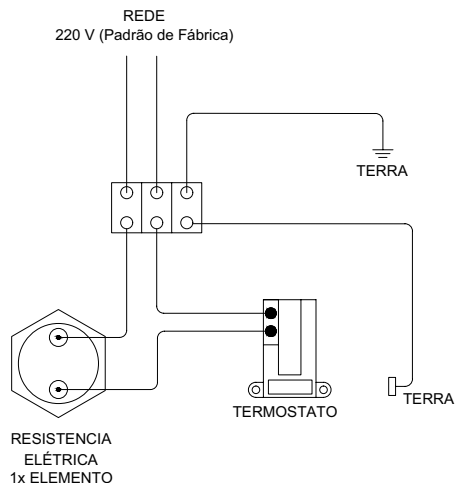
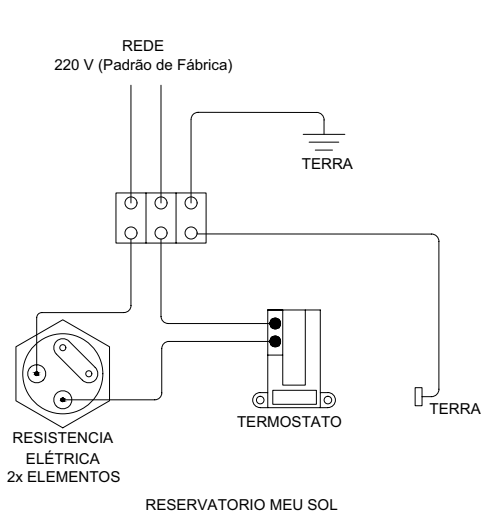
OBS: O termostato deverá estar em contato direto com o cilindro interno do reservatório térmico

- No caso de uso de termostato digital, Instalar o sensor de temperatura em um poço na tubulação ou no próprio reservatório térmico.
- Instalar filtro Y na sucção da bomba hidráulica de circulação do aquecedor de passagem à gás ou bomba de calor.
- Executar instalação do aquecedor de passagem a gás em conformidade com a NBR 13106 - Adequação de Ambientes Residenciais para Instalação de Aparelhos que Utilizam Gás Combustível.
- Executar instalação em conformidade com o manual técnico do fabricante do aquecedor de passagem à gás ou bomba de calor.
- A tubulação de drenagem ou descarga deverá ser conduzida até local apropriado para escoamento da água.

Importante: A instalação com aquecimento auxiliar (gás, bomba de calor, etc), pode ser executada em um sistema baixa pressão, alta pressão, fechado ou em nível.

Manual de Instalações

Ligação das resistências elétricas



Resistência Elétrica								
Linha	Potência (W)	Diâmetro	Material	Elementos	Tensão	Disjuntor	Distância	Bitola do Fio
Meu Sol	4000	1.1/4"	AISI/316	2	220 V	20 A	Até 30 m	4,0 mm ²
							De 30 a 50 m	6,0 mm ²
Trópicos	4000	1.1/4"	AISI/304	1	220 V	20 A	Até 30 m	4,0 mm ²
							De 30 a 50 m	6,0 mm ²

Acima de 50 m consultar um profissional qualificado. Resistência em Aço 316 apenas na Linha Meu Sol.

Atenção: O disjuntor da resistência só deve ser ligado quando for necessário. A Solis não recomenda que o disjuntor da resistência permaneça ligado indefinidamente.

Manual de Instalações

RESISTÊNCIAS ELÉTRICAS: Recomendações de instalação

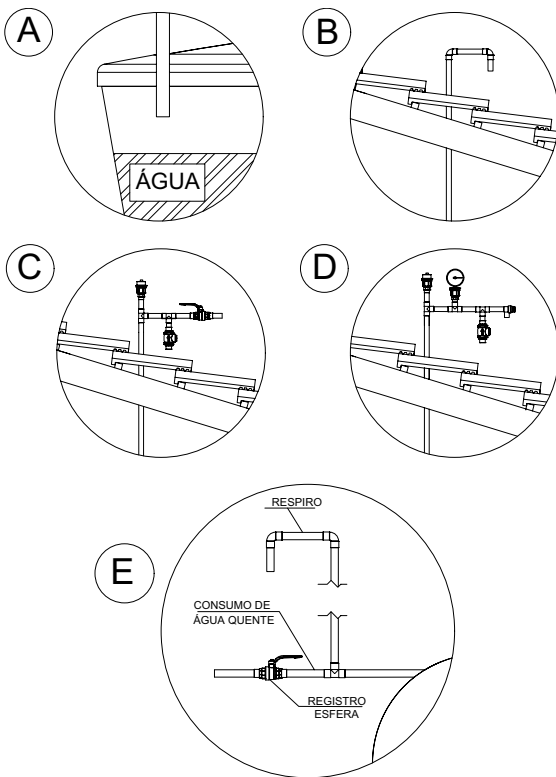
A instalação elétrica deve ser executada por profissional capacitado e em conformidade com a NBR 5410

- Certificar de que todos os circuitos estejam desligados antes de acessar a resistência elétrica ou termostato.
- Certificar que o reservatório está cheio de água antes de ligar a resistência.
- Certificar de que a bitola dos cabos utilizados para instalação elétrica da resistência é compatível com a potência das mesmas e com a distância percorrida.
- Caso o usuário deseje deixar o disjuntor da resistência sempre ligado, o termostato simples deve ser substituído por um termostato duplo.
 - O termostato de acionamento da resistência elétrica sai de fábrica regulado para 55°C e trabalha com histerese de 3°C a 8°C. Caso seja necessário, é possível alterar a regulagem em uma faixa que vai de 45°C a 75°C.
- As resistências elétricas saem de fábrica ligadas em 220V, ou seja, elementos associadas em série, utilizando as chapas de contato que estão de seus terminais.
- Em 127 V a potência da resistência dos reservatórios Trópicos e Meu Sol será de 1.500 W. Já nos reservatórios da linha MEU SOL, o fechamento das resistências não deve ser modificado, sob pena de danificar o termostato. Seguir os detalhes de ligação indicados na página anterior.

Manual de Instalações

RESPIROS: Recomendações de instalação

- É recomendado instalar o respiro para fora do telhado (B), mas é possível instalar o mesmo retornando dentro da caixa de água (A).
- Jamais o respiro deve ser mergulhado (afogado) dentro da água na caixa d'água, caso seja realmente necessário optar pela opção (A).
- Deve-se utilizar um uma bitola mínima de $\varnothing \frac{3}{4}$ no respiro.
- No caso (B), é recomendado a utilização de um cotovelo no fim do respiro, voltado para baixo, evitando a entrada de impurezas.
- Os respiros devem ser instalados entre o reservatório térmico e o registro de consumo e também no topo do cavalete (caso utilizado na instalação).
- O respiro deve ser sempre ascendente, de forma a facilitar a entrada e saída de ar.
- O respiro deve ficar no mínimo 30 cm acima do nível da caixa d'água fria. De forma a evitar respingos e gotejamentos em dias quentes.
- Jamais instalar registro entre o respiro e o reservatório térmico. Seguir figura (E).



Manual de Instalações

SENSORES DE TEMPERATURA: Recomendações de instalação

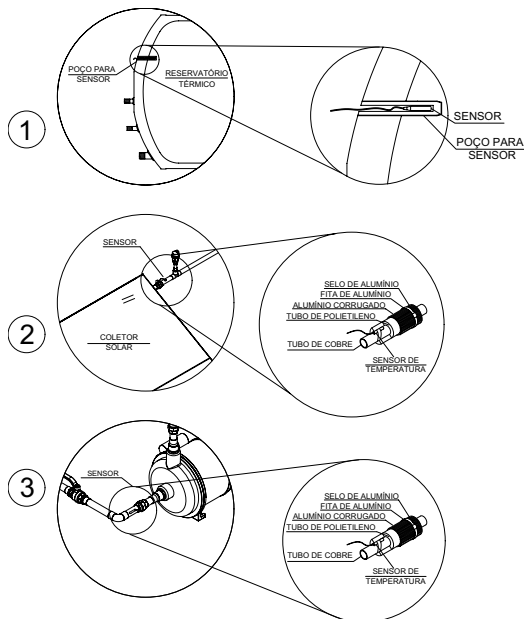
- Os sensores devem ser instalados no retorno dos coletores próximo a saída de água do último coletor conforme (2) e próximo a sucção da bomba conforme (3) ou dentro de um poço no reservatório térmico, conforme (1).

- (1) Representa a instalação de um sensor em um poço termométrico no reservatório térmico.

- (2) Representa a instalação de um sensor em contato direto e bem feito com a tubulação de saída dos coletores.

- (3) Representa a instalação de um sensor fixado na lateral da tubulação na sucção da motobomba.

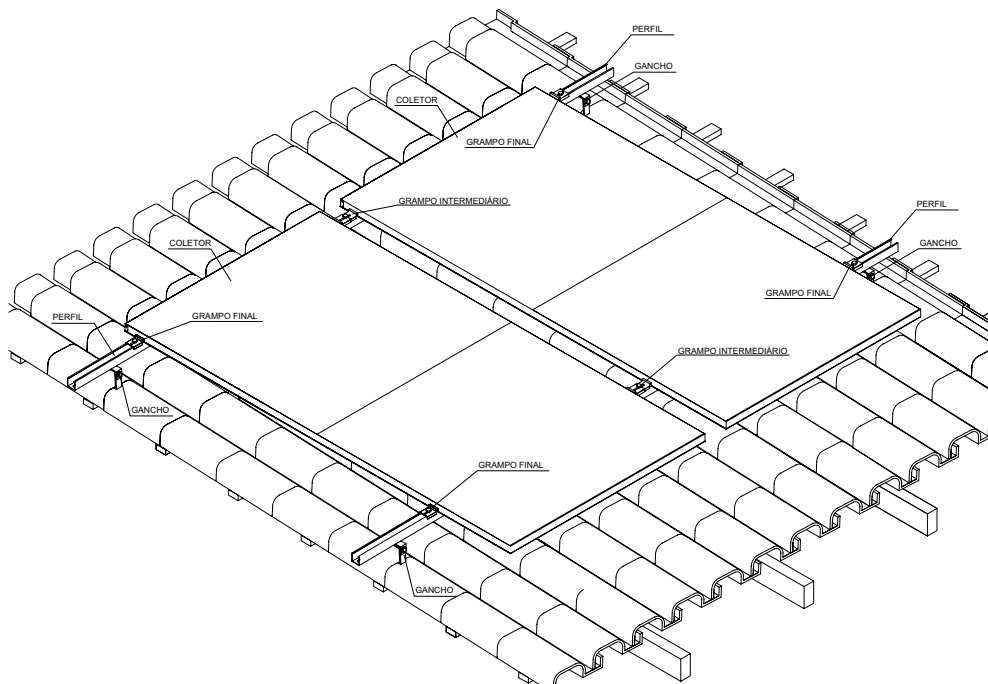
- Os sensores podem ser utilizados para o acionamento da bomba hidráulica solar e também para o acionamento da bomba hidráulica do anel de recirculação e aquecedores a gás.



Atenção: É muito importante que cada sensor seja instalado conforme o projeto, não invertendo suas posições.

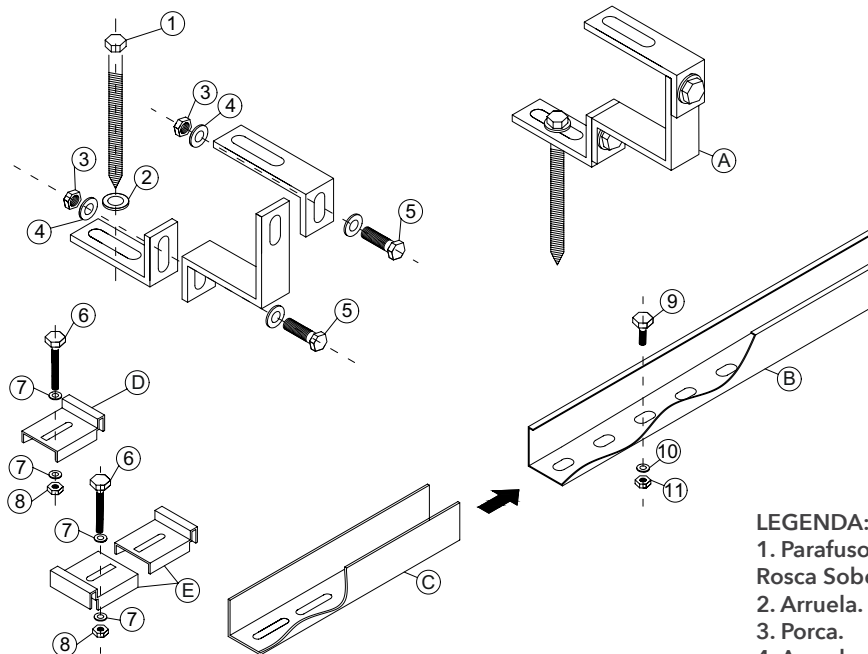
Manual de Instalações

Suporte SolisFix



Manual de Instalações

Suporte SolisFix



LEGENDA:

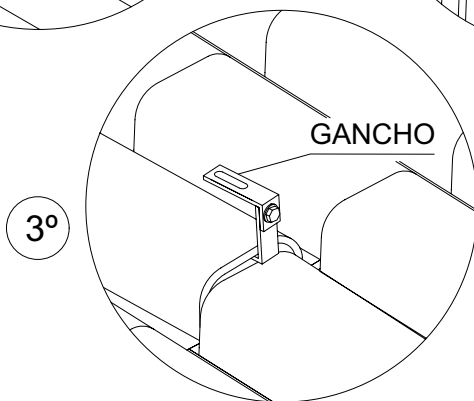
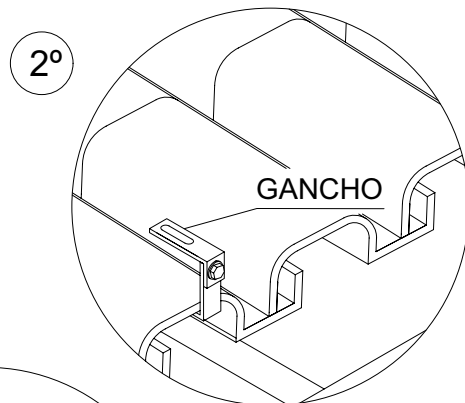
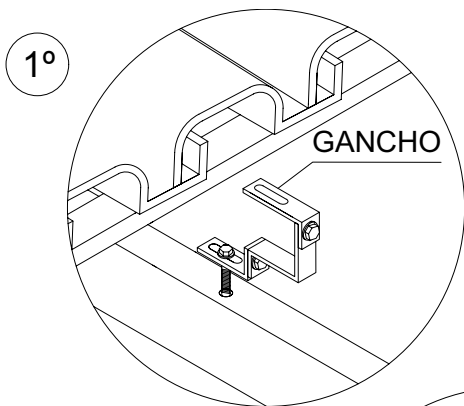
- A: Gancho para fixação.
- B: Perfil.
- C: Emenda.
- D: Grampo Final.
- E: Grampo Intermediário.

LEGENDA:

- 1. Parafuso Sextavado Rosca Soberba.
- 2. Arruela.
- 3. Porca.
- 4. Arruela.
- 5. Parafuso Sextavado.
- 6. Parafuso Sextavado.
- 7. Arruela.
- 8. Porca.
- 9. Parafuso Sextavado.
- 10. Arruela
- 11. Porca.

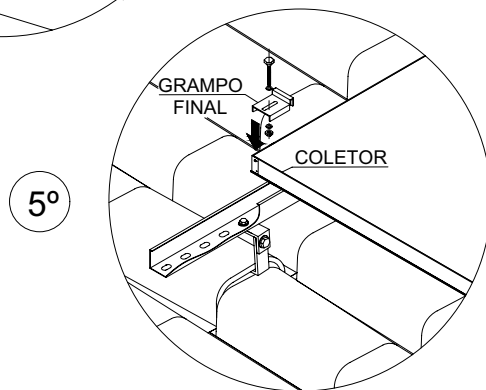
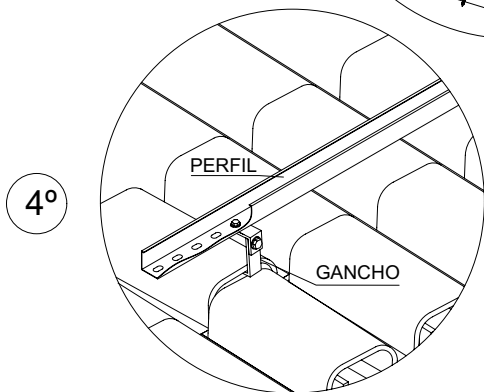
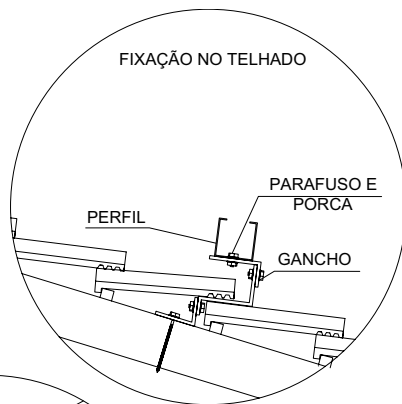
Manual de Instalações

Suporte SolisFix



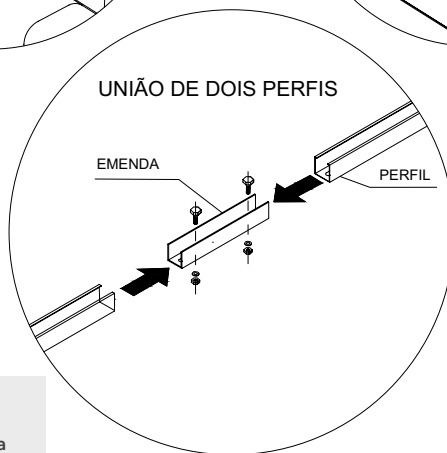
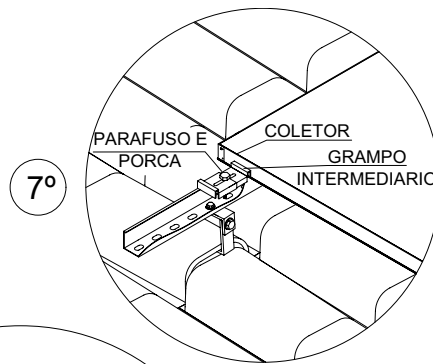
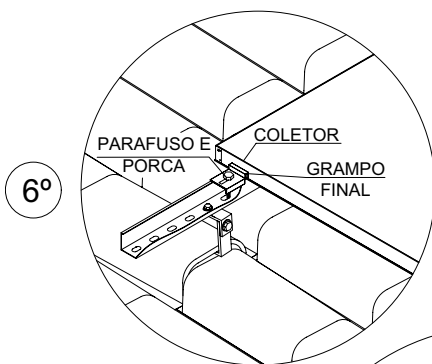
Manual de Instalações

Suporte SolisFix



Manual de Instalações

Suporte SolisFix



Obs: O grampo final deve ser usado no coletor do final de cada bateria e o grampo intermediário deve ser usado entre os coletores.

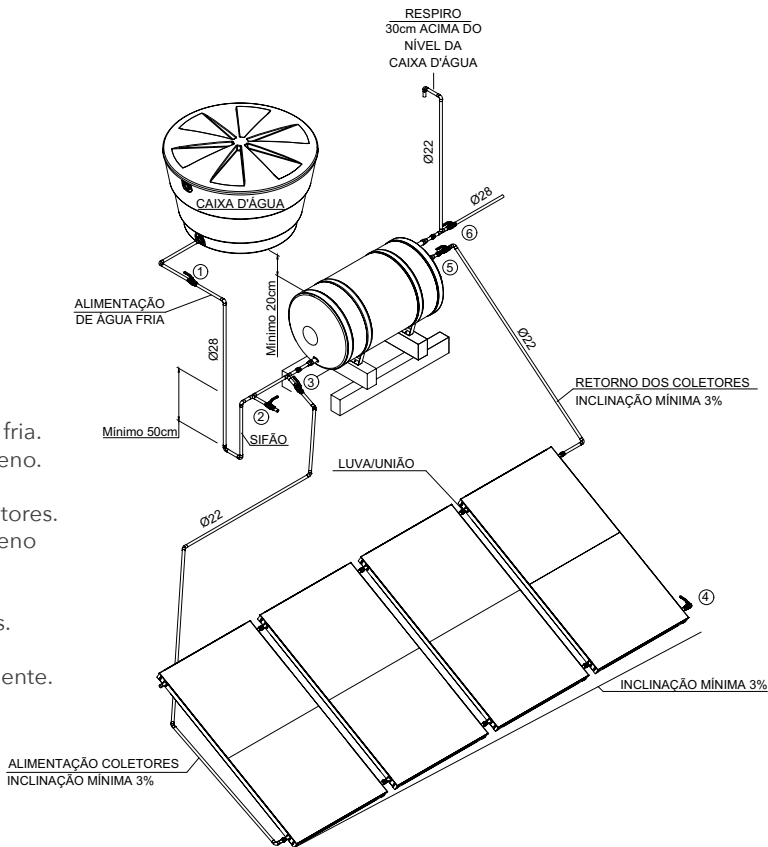
INSTALAÇÃO EM TERMOSSIFÃO

Instalação Baixa Pressão Fechado com Termossifão (RT BPF) Uma bateria de coletores verticais

Obs: Bateria com no máximo 6 coletores verticais.

LEGENDA:

- 1. Registro Esfera:** Alimentação de água fria.
- 2. Registro Esfera:** Dreno.
- 3. Registro Esfera:** Alimentação dos coletores.
- 4. Registro Esfera:** Dreno dos coletores.
- 5. Registro Esfera:** Retorno dos coletores.
- 6. Registro Esfera:** Consumo de água quente.



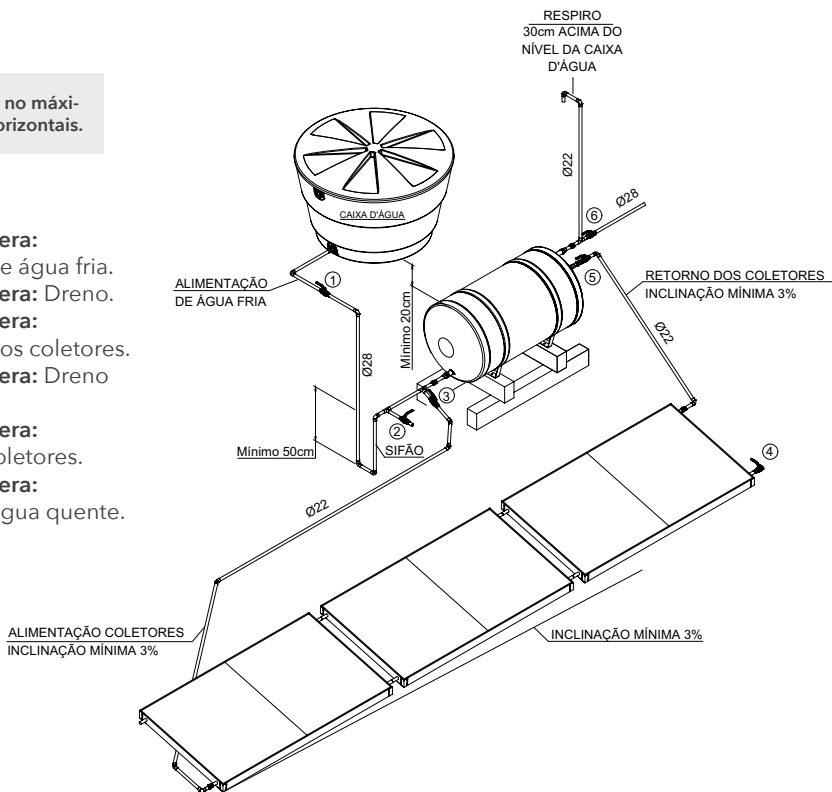
INSTALAÇÃO EM TERMOSSIFÃO

Instalação Baixa Pressão Fechado com Termossifão (RT BPF)
Uma bateria de coletores horizontais

Obs: Bateria com no máximo 3 coletores horizontais.

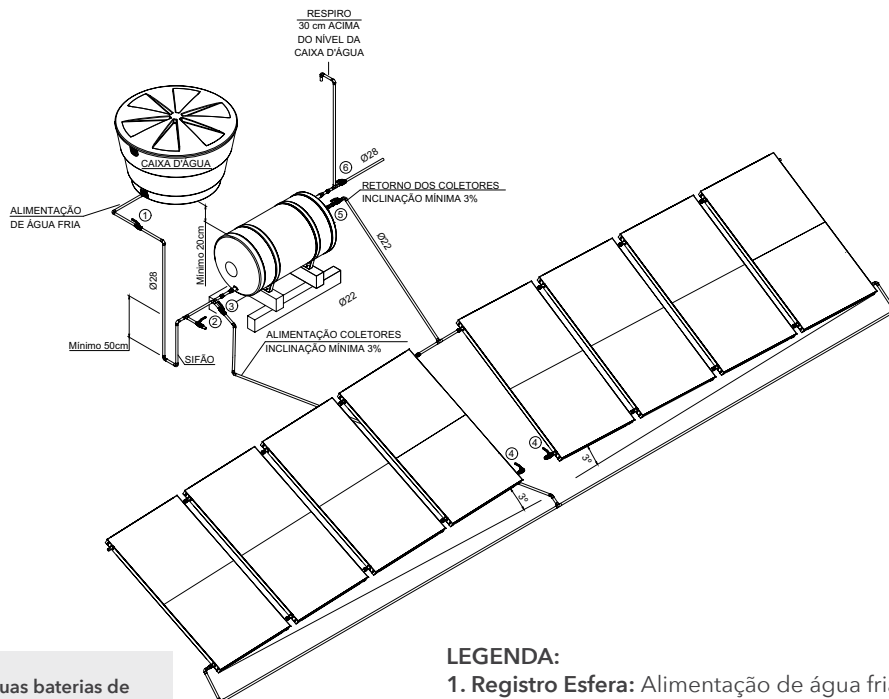
LEGENDA:

1. **Registro Esfera:** Alimentação de água fria.
2. **Registro Esfera:** Dreno.
3. **Registro Esfera:** Alimentação dos coletores.
4. **Registro Esfera:** Dreno dos coletores.
5. **Registro Esfera:** Retorno dos coletores.
6. **Registro Esfera:** Consumo de água quente.



INSTALAÇÃO EM TERMOSSIFÃO

Instalação Baixa Pressão Fechado com Termossifão (RT BPF)
Instalação "asa-delta"



Obs: Duas baterias de coletores instaladas em paralelo, com alimentação e retorno simétricos. Utilizar no máximo 6 coletores por bateria.

LEGENDA:

1. Registro Esfera: Alimentação de água fria.
2. Registro Esfera: Dreno.
3. Registro Esfera: Alimentação dos coletores.
4. Registro Esfera: Dreno dos coletores.
5. Registro Esfera: Retorno dos coletores.
6. Registro Esfera: Consumo de água quente.

INSTALAÇÃO EM TERMOSSIFÃO

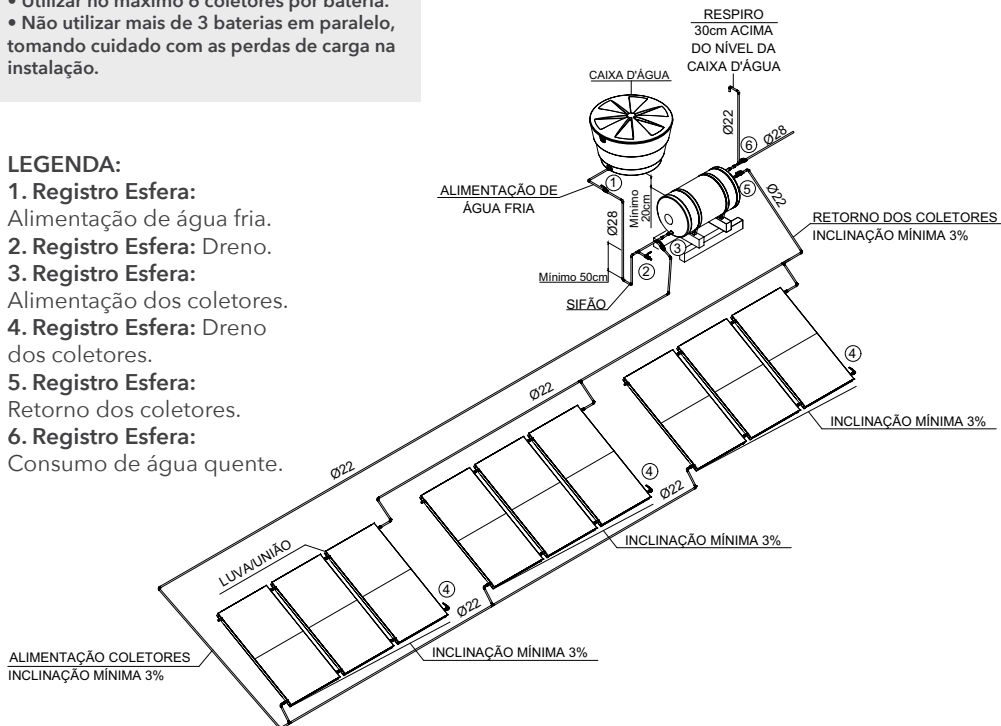
Instalação Baixa Pressão Fechado com Termossifão (RT BPF) Baterias em Paralelo na Horizontal - Direto no telhado

Obs:

- Utilizar no máximo 6 coletores por bateria.
- Não utilizar mais de 3 baterias em paralelo, tomando cuidado com as perdas de carga na instalação.

LEGENDA:

- 1. Registro Esfera:** Alimentação de água fria.
- 2. Registro Esfera:** Dreno.
- 3. Registro Esfera:** Alimentação dos coletores.
- 4. Registro Esfera:** Dreno dos coletores.
- 5. Registro Esfera:** Retorno dos coletores.
- 6. Registro Esfera:** Consumo de água quente.



ALIMENTAÇÃO COLETORES
INCLINAÇÃO MÍNIMA 3%

INCLINAÇÃO MÍNIMA 3%

INCLINAÇÃO MÍNIMA 3%

RETORNO DOS COLETORES
INCLINAÇÃO MÍNIMA 3%

INSTALAÇÃO EM TERMOSSIFÃO

Instalação Baixa Pressão Fechado com Termossifão (RT BPF) Baterias em Paralelo na Vertical - Direto no telhado

Obs:

- Utilizar no máximo 6 coletores por bateria.
- Não utilizar mais de 3 baterias em paralelo, tomando cuidado com as perdas de carga na instalação.

LEGENDA:

1. Registro Esfera:

Alimentação de água fria.

2. Registro Esfera:

Dreno.

3. Registro Esfera:

Alimentação dos coletores.

4. Registro Esfera:

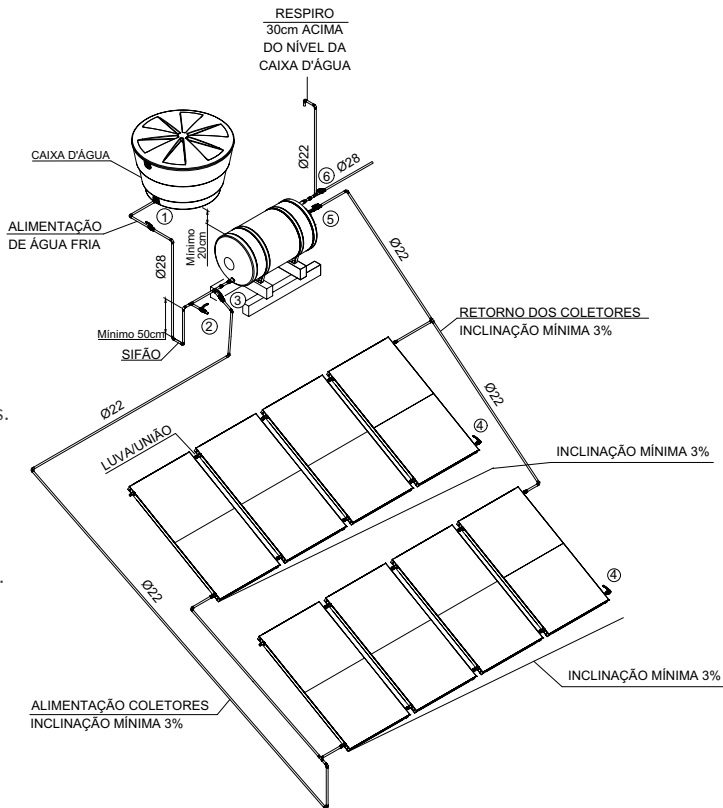
Dreno dos coletores.

5. Registro Esfera:

Retorno dos coletores.

6. Registro Esfera:

Consumo de água quente.



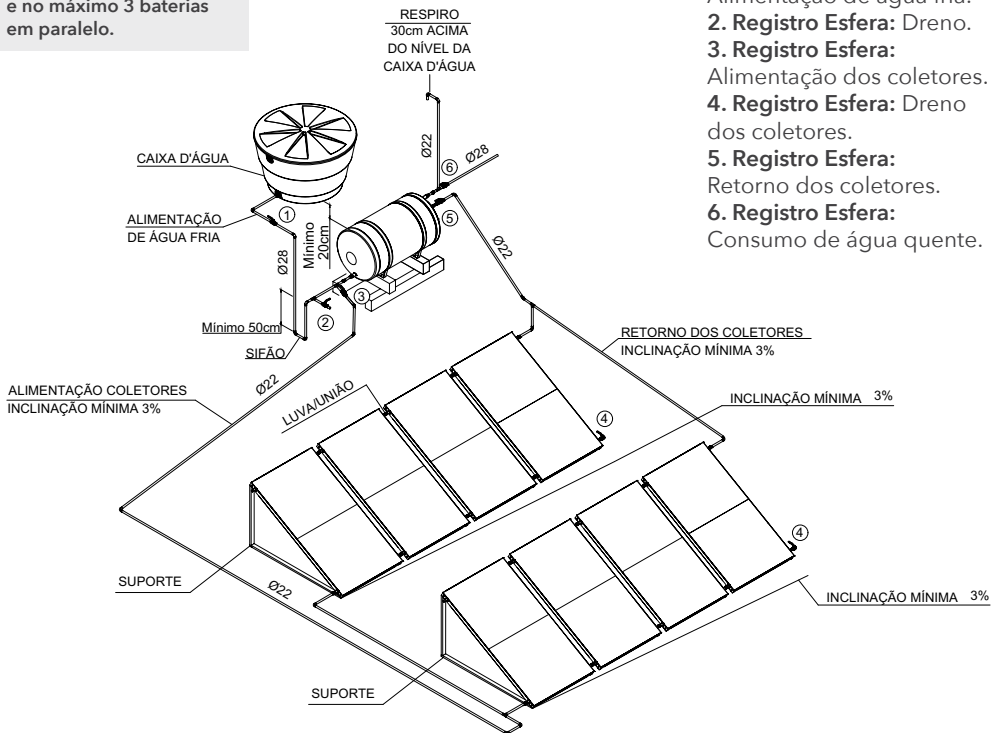
INSTALAÇÃO EM TERMOSSIFÃO

Instalação SAS Baixa Pressão Fechado com Termossifão (RT BPF) - Baterias em Paralelo com Suporte

Obs: Utilizar no máximo 6 coletores por bateria e no máximo 3 baterias em paralelo.

LEGENDA:

- 1. Registro Esfera:** Alimentação de água fria.
- 2. Registro Esfera:** Dreno.
- 3. Registro Esfera:** Alimentação dos coletores.
- 4. Registro Esfera:** Dreno dos coletores.
- 5. Registro Esfera:** Retorno dos coletores.
- 6. Registro Esfera:** Consumo de água quente.



INSTALAÇÃO EM TERMOSSIFÃO

Instalação Baixa Pressão Fechado com Termossifão (RT BPF) Em Escama

LEGENDA:

1. Registro Esfera:

Alimentação de água fria.

2. Registro Esfera:

Dreno.

3. Registro Esfera:

Alimentação dos coletores.

4. Registro Esfera:

Dreno dos coletores.

5. Registro Esfera:

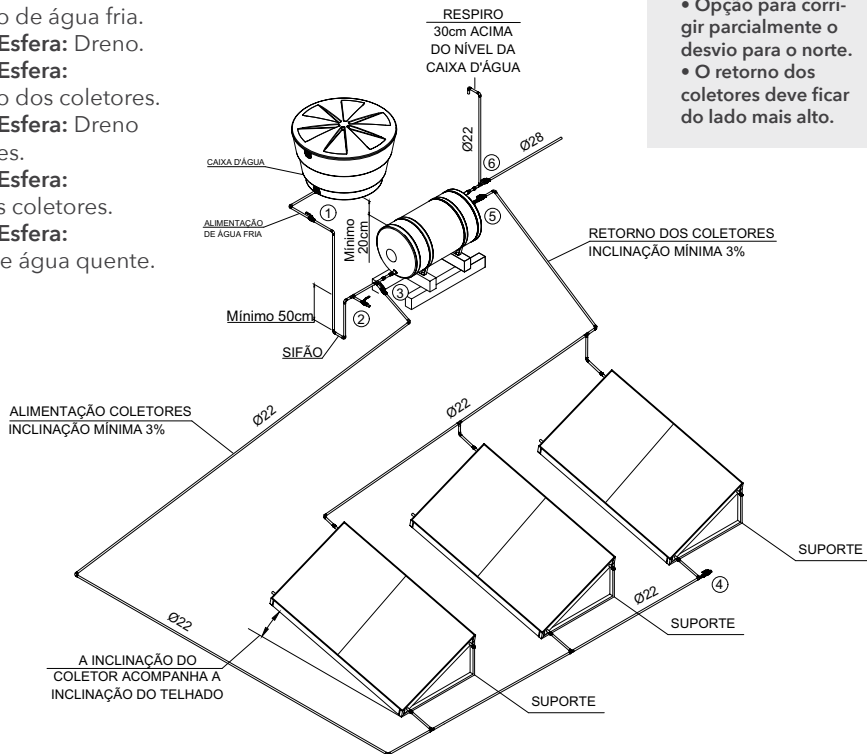
Retorno dos coletores.

6. Registro Esfera:

Consumo de água quente.

Obs:

- Opção para corrigir parcialmente o desvio para o norte.
- O retorno dos coletores deve ficar do lado mais alto.

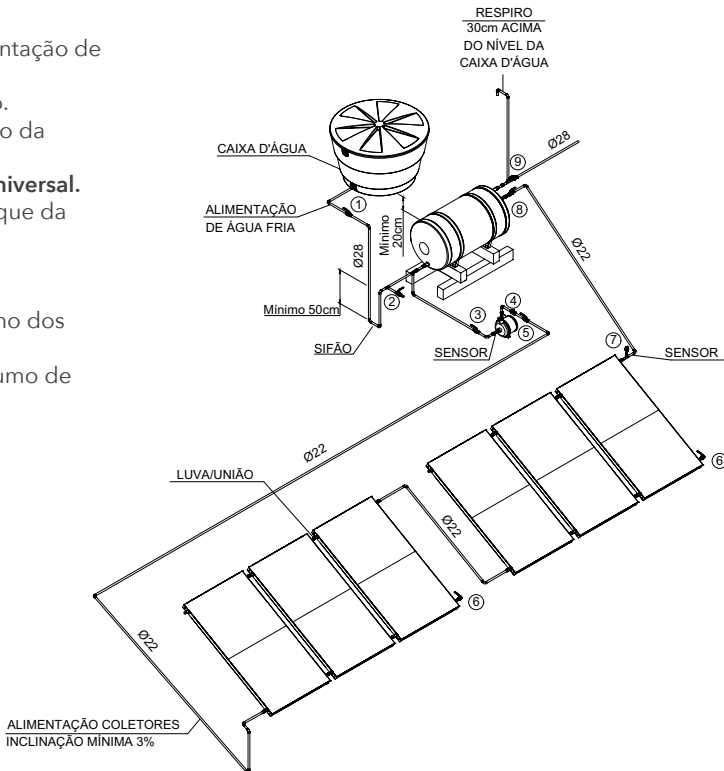


INSTALAÇÃO CIRCULAÇÃO FORÇADA

Instalação Baixa Pressão Fechado bombeado (RT BPF) – Coletores em Série

LEGENDA:

1. **Registro Esfera:** Alimentação de água fria.
2. **Registro Esfera:** Dreno.
3. **Registro Esfera:** Sucção da bomba solar.
4. **Válvula de retenção universal.**
5. **Registro Esfera:** Recalque da bomba solar.
6. **Dreno dos Coletores**
7. **Válvula ventosa.**
8. **Registro Esfera:** Retorno dos coletores.
9. **Registro Esfera:** Consumo de água quente.

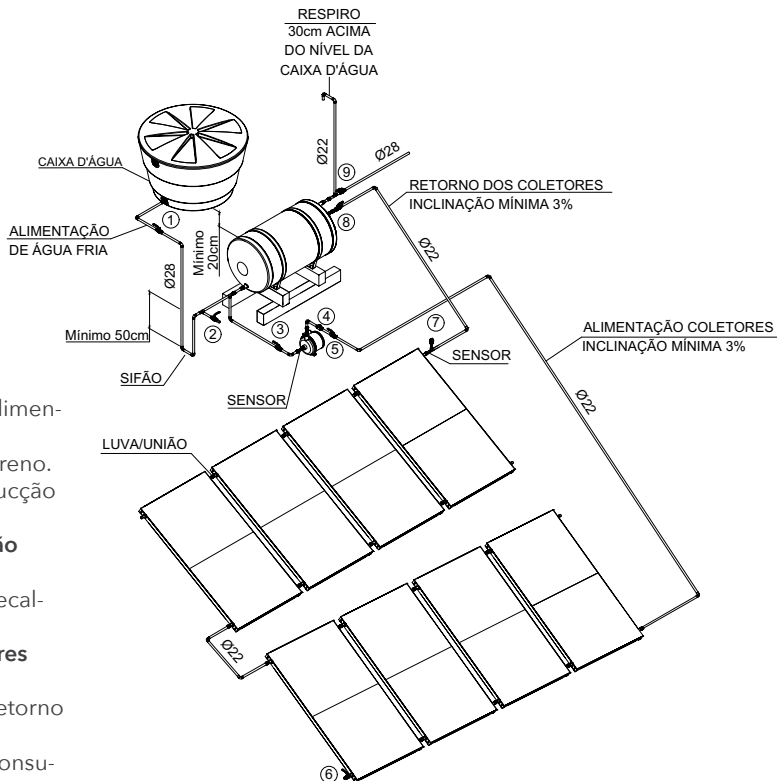


Obs: Instalar no máximo 3 baterias em série, com máximo de 6 coletores por bateria.

INSTALAÇÃO CIRCULAÇÃO FORÇADA

Instalação Baixa Pressão Fechado bombeado (RT BPF) – Coletores em série no Telhado

Obs: Instalar no máximo 3 baterias em série, com máximo de 6 coletores por bateria.

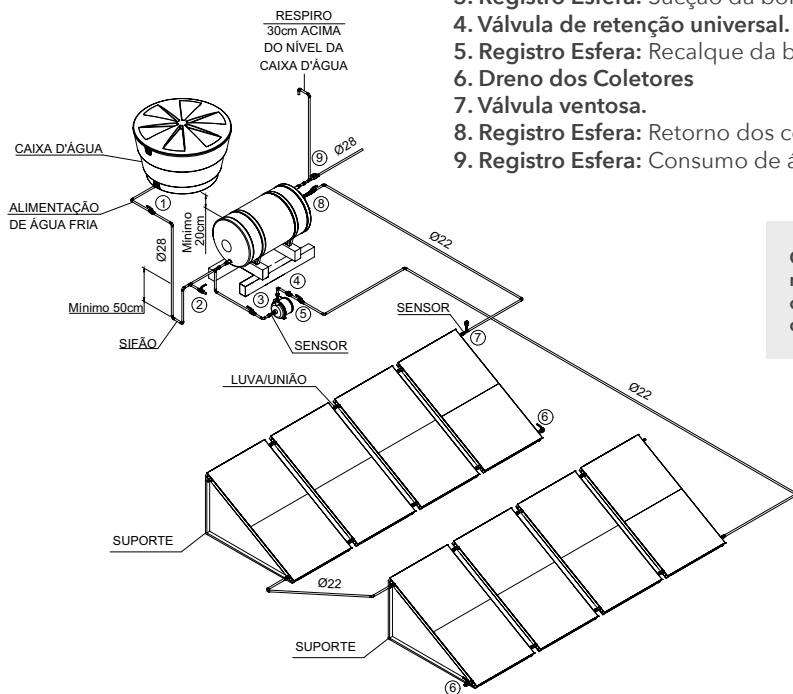


LEGENDA:

1. Registro Esfera: Alimentação de água fria.
2. Registro Esfera: Dreno.
3. Registro Esfera: Sucção da bomba solar.
4. Válvula de retenção universal.
5. Registro Esfera: Recalque da bomba solar
6. Dreno dos Coletores
7. Válvula ventosa.
8. Registro Esfera: Retorno dos coletores.
9. Registro Esfera: Consumo de água quente.

INSTALAÇÃO CIRCULAÇÃO FORÇADA

Instalação Baixa Pressão Fechado bombeado (RT BPF) – Coletores em Série no Suporte



LEGENDA:

1. Registro Esfera: Alimentação de água fria.
2. Registro Esfera: Dreno.
3. Registro Esfera: Sucção da bomba solar.
4. Válvula de retenção universal.
5. Registro Esfera: Recalque da bomba solar
6. Dreno dos Coletores
7. Válvula ventosa.
8. Registro Esfera: Retorno dos coletores.
9. Registro Esfera: Consumo de água quente.

Obs: Instalar no máximo 3 baterias em série, com máximo de 6 coletores por bateria.

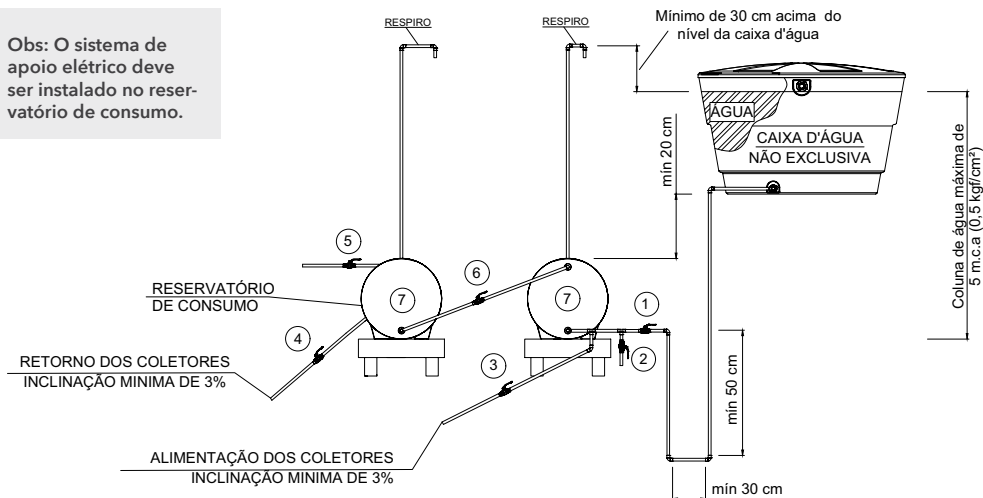
INTERLIGAÇÃO ENTRE RESERVATÓRIOS TÉRMICOS

Instalação Baixa Pressão Fechado com Termossifão (RT BPF)
Reservatório térmico em série e apoio elétrico

LEGENDA:

1. Registro Esfera: Alimentação de água fria.
2. Registro Esfera: Dreno.
3. Registro Esfera: Alimentação dos coletores.
4. Registro Esfera: Retorno dos coletores.
5. Registro Esfera: Consumo de água quente.
6. Registro Esfera: Interligação dos reservatórios.
7. Reservatórios térmicos

Obs: O sistema de apoio elétrico deve ser instalado no reservatório de consumo.



INTERLIGAÇÃO ENTRE RESERVATÓRIOS TÉRMICOS

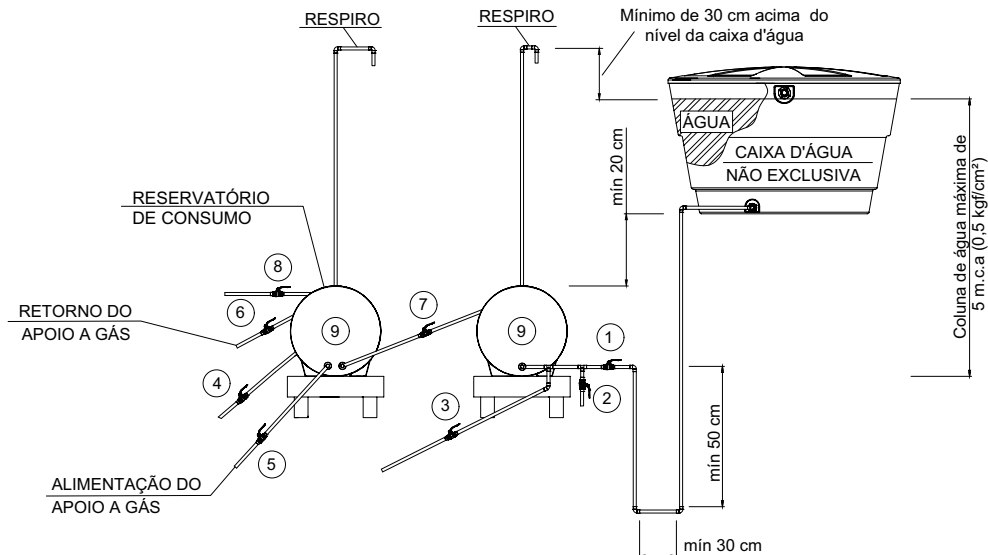
Instalação Baixa Pressão Fechado com Termossifão (RT BPF)

Reservatório térmico em série e apoio a gás.

LEGENDA:

1. Registro Esfera: Alimentação de água fria.
2. Registro Esfera: Dreno.
3. Registro Esfera: Alimentação dos coletores.
4. Registro Esfera: Retorno dos coletores.
5. Registro Esfera: Alimentação do apoio a gás.
6. Registro Esfera: Retorno do apoio a gás.
7. Registro Esfera: Interligação dos reservatórios.
8. Registro Esfera: Consumo de água quente.
9. Reservatório térmico

Obs: O sistema de apoio a gás deve ser instalado no reservatório de consumo.



INTERLIGAÇÃO ENTRE RESERVATÓRIOS TÉRMICOS

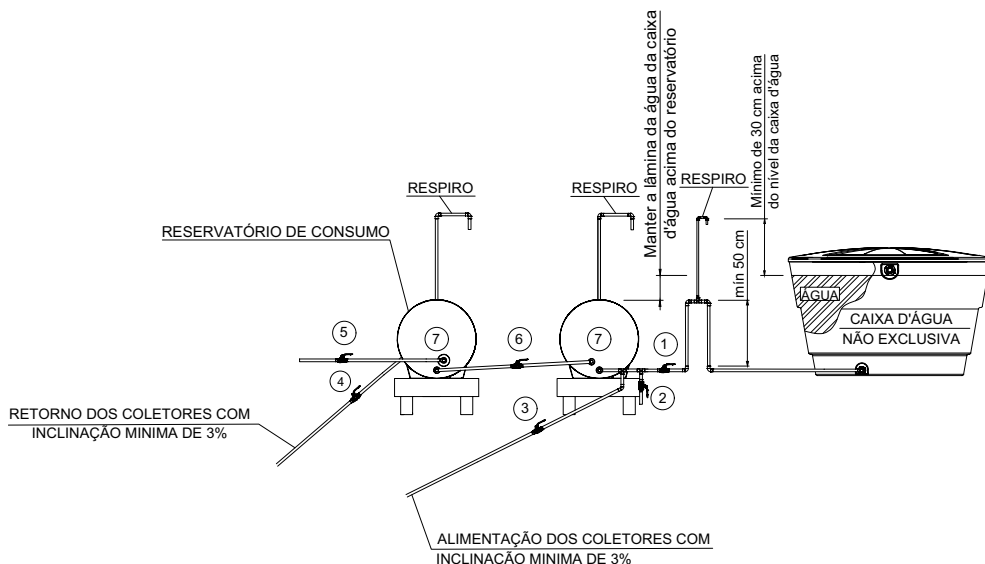
Instalação Baixa Pressão Nível com Termossifão (RT BPN)

Reservatório térmico em série e apoio elétrico

LEGENDA:

1. **Registro Esfera:** Alimentação de água fria.
2. **Registro Esfera:** Dreno.
3. **Registro Esfera:** Alimentação dos coletores.
4. **Registro Esfera:** Retorno dos coletores.
5. **Registro Esfera:** Consumo de água quente.
6. **Registro Esfera:** Interligação dos reservatórios.
7. **Reservatórios térmicos.**

Obs: O sistema de apoio elétrico deve ser instalado no reservatório de consumo.



INTERLIGAÇÃO ENTRE RESERVATÓRIOS TÉRMICOS

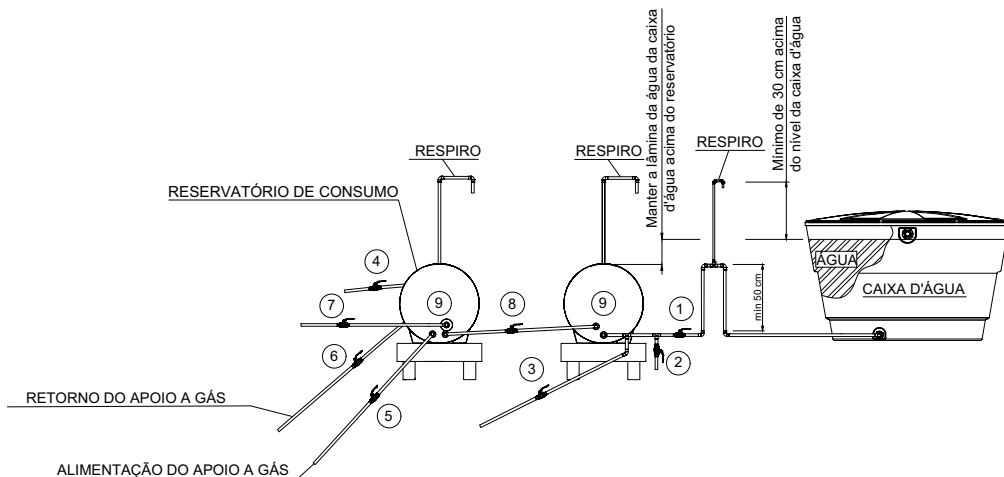
Instalação Baixa Pressão Nível com Termossifão (RT BPN)

Reservatório térmico em série e apoio a gás

LEGENDA:

1. Registro Esfera: Alimentação de água fria.
2. Registro Esfera: Dreno.
3. Registro Esfera: Alimentação dos coletores.
4. Registro Esfera: Retorno dos coletores.
5. Registro Esfera: Alimentação do apoio a gás.
6. Registro Esfera: Retorno do apoio a gás.
7. Registro Esfera: Consumo de água quente.
8. Registro Esfera: Interligação dos reservatórios.
9. Reservatórios térmicos.

Obs: O sistema de apoio a gás deve ser instalado no reservatório de consumo.



INTERLIGAÇÃO ENTRE RESERVATÓRIOS TÉRMICOS

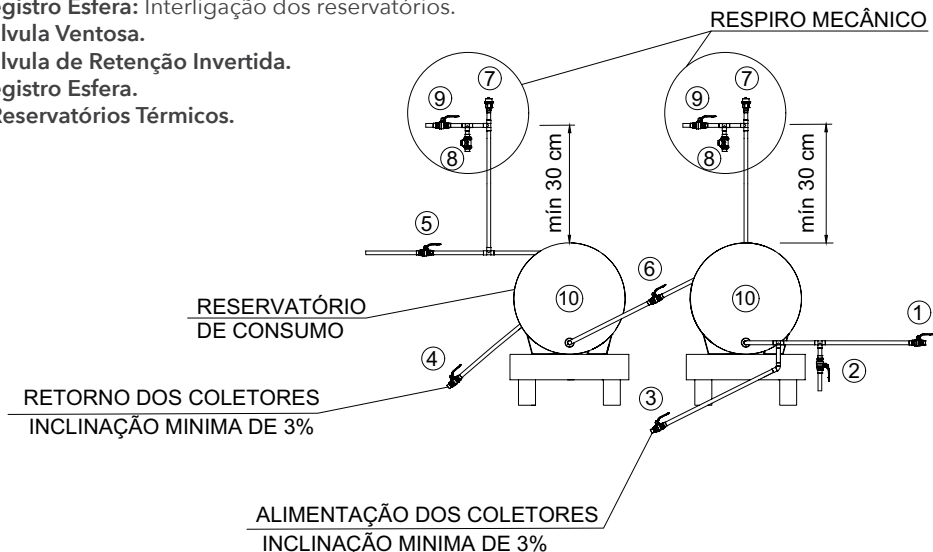
Instalação Alta Pressão Fechado (RT APF)

Reservatório térmico em série e apoio elétrico.

LEGENDA:

1. Registro Esfera: Alimentação de água fria.
2. Registro Esfera: Dreno.
3. Registro Esfera: Alimentação dos coletores
4. Registro Esfera: Retorno dos coletores
5. Registro Esfera: Consumo de água quente.
6. Registro Esfera: Interligação dos reservatórios.
7. Válvula Ventosa.
8. Válvula de Retenção Invertida.
9. Registro Esfera.
10. Reservatórios Térmicos.

Obs: O sistema de apoio elétrico deve ser instalado no reservatório de consumo.



Sistema de Alta Pressão: A alimentação desse sistema é feita por pressurizador, caixa d'água com altura superior a 5 metros ou diretamente da rua. Devendo seguir as recomendações das páginas 13, 14 e 15, de acordo com o tipo de alimentação.

INTERLIGAÇÃO ENTRE OS RESERVATÓRIOS TÉRMICOS

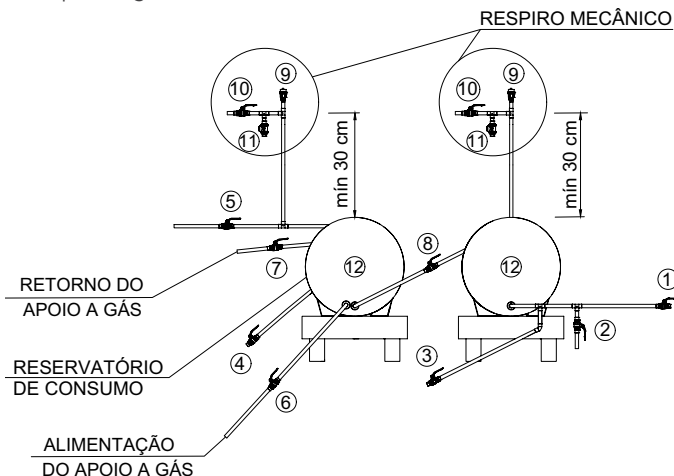
Instalação Alta Pressão Fechado (RT APF)

Reservatório térmico em série e apoio a gás

LEGENDA:

- 1. **Registro Esfera:** Alimentação de água fria.
- 2. **Registro Esfera:** Dreno.
- 3. **Registro Esfera:** Alimentação dos coletores.
- 4. **Registro Esfera:** Retorno dos coletores.
- 5. **Registro Esfera:** Consumo de água quente.
- 6. **Registro Esfera:** Alimentação do apoio a gás.
- 7. **Registro Esfera:** Retorno do apoio a gás.
- 8. **Registro Esfera:** Interligação dos reservatórios térmicos.
- 9. **Válvula Ventosa.**
- 10. **Registro Esfera.**
- 11. **Válvula de Retenção Invertida.**
- 12. **Reservatórios Térmicos**

Obs: O sistema de apoio a gás deve ser instalado no reservatório de consumo.



Sistema de Alta Pressão: A alimentação desse sistema é feita por pressurizador, caixa d'água com altura superior a 5 metros ou diretamente da rua. Devendo seguir as recomendações das páginas 13, 14 e 15, de acordo com o tipo de alimentação.

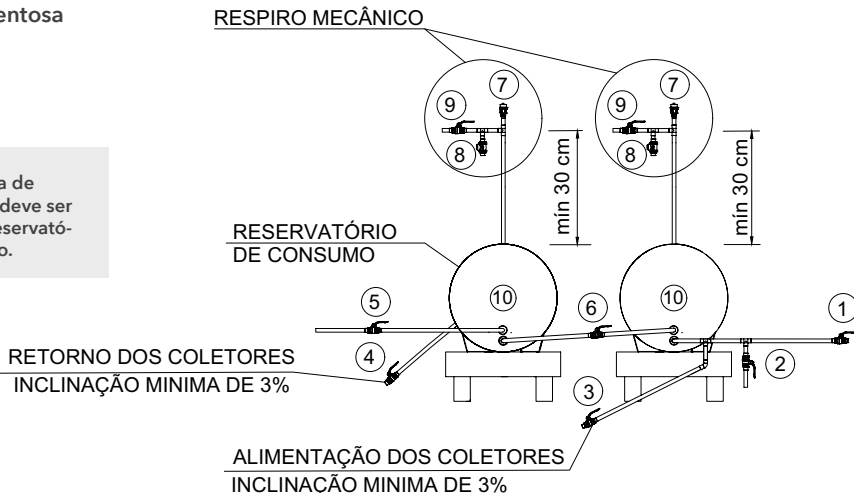
INTERLIGAÇÃO ENTRE OS RESERVATÓRIOS TÉRMICOS

Instalação Alta Pressão Nível (RT APN)

Reservatório térmico em série e apoio elétrico

- 1. Registro Esfera: Alimentação de água fria.
- 2. Registro Esfera: Dreno.
- 3. Registro Esfera: Alimentação dos coletores.
- 4. Registro Esfera: Retorno dos coletores.
- 5. Registro Esfera: Consumo de água quente.
- 6. Registro Esfera: Interligação dos reservatórios térmicos.
- 7. Válvula Ventosa
- 8. Válvula de Retenção Invertida
- 9. Registro Esfera
- 10. Reservatório térmico.

Obs: O sistema de apoio elétrico deve ser instalado no reservatório de consumo.



Sistema de Alta Pressão: A alimentação desse sistema é feita por pressurizador, caixa d'água com altura superior a 5 metros ou diretamente da rua. Devendo seguir as recomendações das páginas 13, 14 e 15, de acordo com o tipo de alimentação.

INTERLIGAÇÃO ENTRE OS RESERVATÓRIOS TÉRMICOS

Instalação Alta Pressão Nível (RT APN)

Reservatório térmico em série e apoio a gás

LEGENDA:

1. Registro Esfera: Alimentação de água fria.
2. Registro Esfera: Dreno.
3. Registro Esfera: Alimentação dos coletores.
4. Registro Esfera: Retorno dos coletores.
5. Registro Esfera: Consumo de água quente.
6. Registro Esfera: Alimentação do apoio a gás.
7. Registro Esfera: Retorno do apoio a gás.

8. Registro Esfera: Interligação dos reservatórios térmicos.

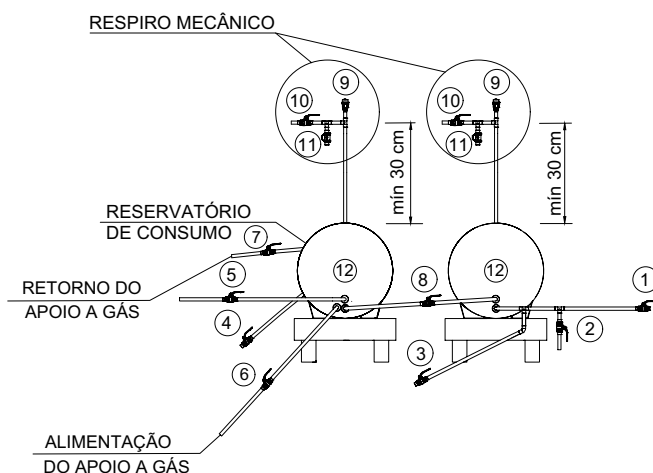
9. Válvula Ventosa.

10. Registro Esfera.

11. Válvula de Retenção Invertida.

12. Reservatórios Térmicos

Obs: O sistema de apoio a gás deve ser instalado no reservatório de consumo.



Sistema de Alta Pressão: A alimentação desse sistema é feita por pressurizador, caixa d'água com altura superior a 5 metros ou diretamente da rua. Devendo seguir as recomendações das páginas 13, 14 e 15, de acordo com o tipo de alimentação.

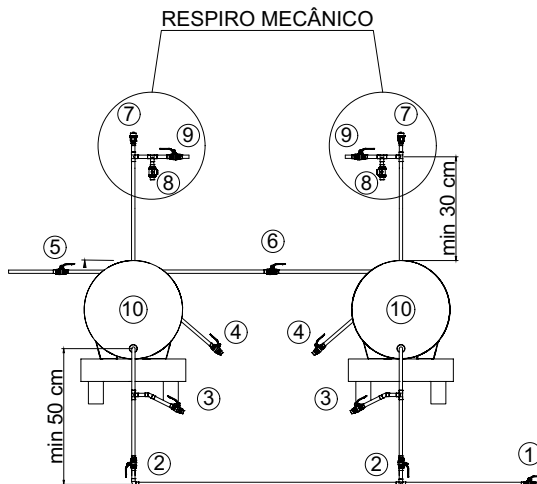
INTERLIGAÇÃO ENTRE OS RESERVATÓRIOS TÉRMICOS

Instalação SAS Alta Pressão Fechado (RT APF)

Reservatórios térmicos em paralelo

LEGENDA:

1. Registro Esfera: Alimentação de água fria.
2. Registro Esfera: Alimentação de água fria individual.
3. Registro Esfera: Alimentação dos coletores.
4. Registro Esfera: Retorno dos coletores.
5. Registro Esfera: Consumo de água quente.
6. Interligação dos reservatórios térmicos.
7. Válvula Ventosa.
8. Válvula de Retenção Invertida.
9. Registro Esfera.
10. Reservatório Térmico.

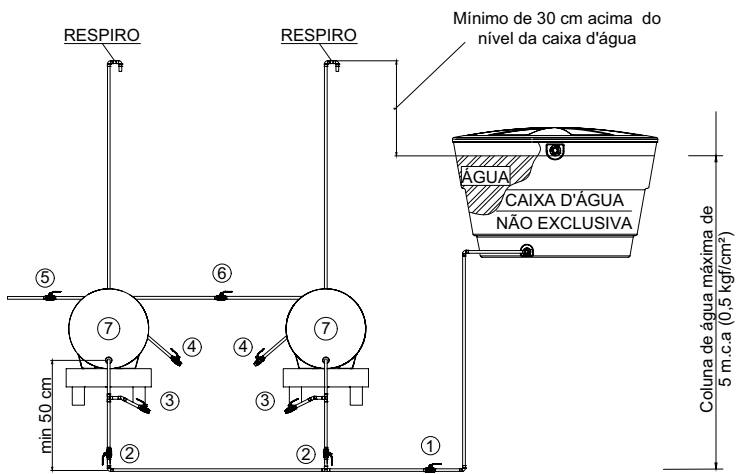


Sistema de Alta Pressão: A alimentação desse sistema é feita por pressurizador, caixa d'água com altura superior a 5 metros ou diretamente da rua. Devendo seguir as recomendações das páginas 13, 14 e 15, de acordo com o tipo de alimentação. Devem ser acionados simultaneamente os apoios nos dois reservatórios térmicos.

INTERLIGAÇÃO ENTRE OS RESERVATÓRIOS TÉRMICOS

Instalação SAS Baixa Pressão Fechado (RT BPF)

Reservatório térmico em paralelo



LEGENDA:

- 1. Registro Esfera:** Alimentação de água fria.
- 2. Registro Esfera:** Alimentação de água fria individual.
- 3. Registro Esfera:** Alimentação dos coletores.
- 4. Registro Esfera:** Retorno dos coletores.
- 5. Registro Esfera:** Consumo de água quente.
- 6. Registro Esfera:** Interligação dos reservatórios no consumo.
- 7. Reservatórios térmicos.**

Devem ser acionados simultaneamente os apoios nos dois reservatórios térmicos.



Solis
AQUECEDOR SOLAR

18 **3211 3773**
www.solis.ind.br