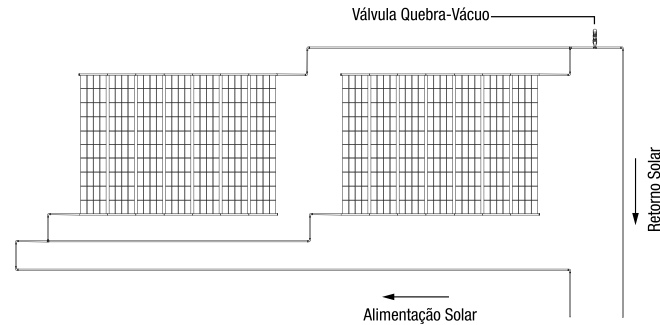
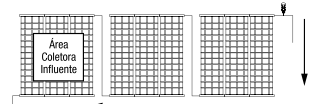


## Interligação hidráulica entre baterias de coletores: Associação em Paralelo

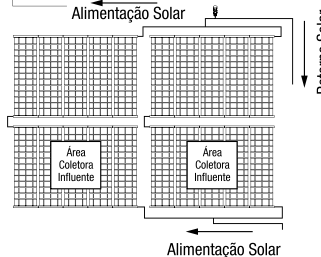


Obs.: Instalar no máximo três baterias em paralelo.

## Vazão nos coletores: Para calcular a vazão nos coletores é necessário saber qual a área coletora a ser alimentada



A primeira bateria alimentada é que influi no dimensionamento da tubulação e da bomba hidráulica.



No caso de baterias em paralelo, calcular a área coletora das primeiras baterias de cada série.

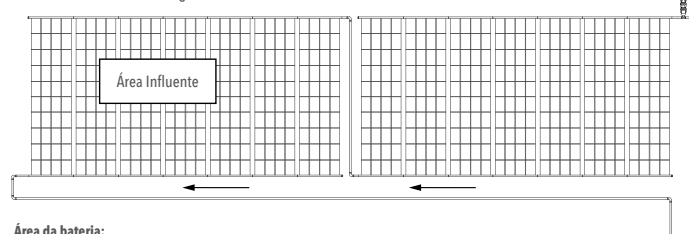
Recomenda-se trabalhar com vazão nos coletores de 4,2 l/min ou 250 litros/hora.m²

## Dimensionamento da Vazão de Água nos Coletores

Área da bateria = 1,12 m x Comprimento do coletor X N° de Coletores  
 Área Influyente = Área da bateria X N° de Baterias influentes  
 Vazão = Área influente X 4,2 l/min/m²

Diâmetro (mm)	Espessura (mm)	Diâmetro Útil (mm)	Vazão Máxima (m³/h)	Vazão Máxima (l/min)
20	1,5	17	2,04	34,05
25	1,7	21,6	3,30	54,97
32	2,1	27,8	5,46	91,05
40	2,4	35,2	8,76	145,97
50	3	44	13,68	228,08
60	3,3	53,4	20,16	335,94
75	4,2	66,6	31,35	522,55
85	4,7	75,6	40,40	673,32
110	6,1	97,8	67,61	1126,83

Exemplo 01: Numa instalação, serão instaladas 02 baterias com 07 coletores por bateria, modelo New Trópicos, com dimensões 1,12 m x 4,0 m, ligadas em série conforme abaixo indicado.



Área da bateria:  
 $1,12 \text{ m} \times 4 \text{ m} \times 7 \frac{\text{coletor}}{\text{bateria}} = 31,36 \frac{\text{m}^2}{\text{bateria}}$

Área influente:  
 $31,36 \frac{\text{m}^2}{\text{ba}} \times 1 \text{ bateria} = 31,36 \text{ m}^2$

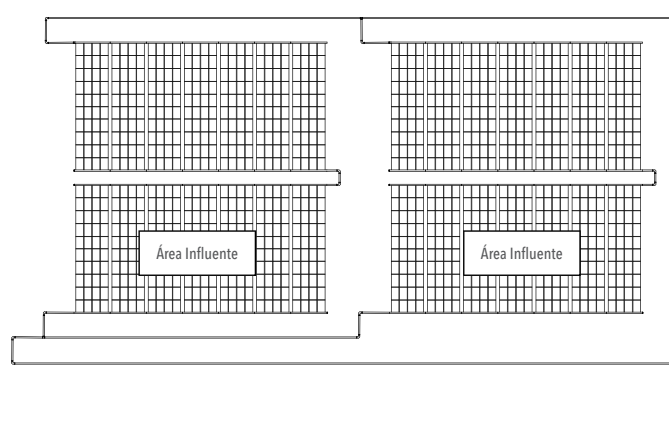
Vazão:  
 $31,36 \text{ m}^2 \times 4,20 \frac{\text{l}}{\text{min} \times \text{m}^2} = 131,71 \frac{\text{l}}{\text{min}}$

$131,71 \frac{\text{l}}{\text{min}} \times 60 \frac{\text{h}}{1 \text{h}} = 7.902,72 \frac{\text{l}}{\text{h}}$   
 $7.902,72 \frac{\text{l}}{\text{h}} = 7,9 \frac{\text{m}^3}{\text{h}}$

Diâmetro (mm)	Diâmetro Útil (mm)	Vazão Máxima (m³/h)	Vazão Máxima (l/min)
20	17	2,0	34,0
25	21,6	3,3	55,0
32	27,8	5,5	91,0
40	35,2	8,8	146,0
50	44	13,7	228,1
60	53,4	20,2	335,9
75	66,6	31,4	522,6
85	75,6	40,4	673,3
110	97,8	67,6	1126,8

Diante dos valores de vazão de projeto de 131,71 l/min (7,9 m³/h) é recomendado utilizar a tubulação de 40 mm, que permite uma vazão de até 146,0 l/min (8,8 m³/h).

Exemplo 02: Numa instalação, será instalado 04 baterias com 07 coletores por bateria, modelo New Trópicos, com dimensões 1,12 m x 4,0 m, ligadas em paralelo conforme abaixo indicado.



Área da bateria:  
 $1,12 \text{ m} \times 4 \text{ m} \times 7 \frac{\text{coletor}}{\text{bateria}} = 31,36 \frac{\text{m}^2}{\text{bateria}}$

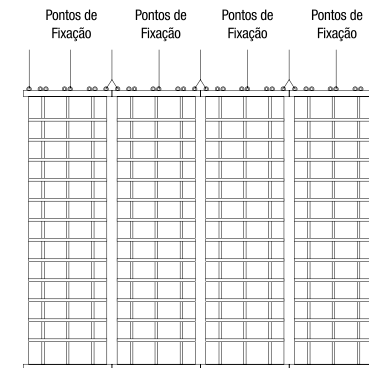
Área influente:  
 $31,36 \frac{\text{m}^2}{\text{bateria}} \times 2 \text{ baterias} = 62,72 \text{ m}^2$

Vazão:  
 $62,72 \text{ m}^2 \times 4,20 \frac{\text{l}}{\text{min} \times \text{m}^2} = 263,42 \frac{\text{l}}{\text{min}}$   
 $263,42 \frac{\text{l}}{\text{min}} \times 60 \frac{\text{min}}{1 \text{h}} = 15.805,44 \frac{\text{l}}{\text{h}}$   
 $15.805,44 \frac{\text{l}}{\text{h}} = 15,8 \frac{\text{m}^3}{\text{h}}$

Diâmetro (mm)	Diâmetro Útil (mm)	Vazão Máxima (m³/h)	Vazão Máxima (l/min)
20	17	2,0	34,0
25	21,6	3,3	55,0
32	27,8	5,5	91,0
40	35,2	8,8	146,0
50	44	13,7	228,1
60	53,4	20,2	335,9
75	66,6	31,4	522,6
85	75,6	40,4	673,3
110	97,8	67,6	1126,8

Diante dos valores de vazão de projeto de 263,42 l/min (15,8 m³/h) é recomendado utilizar a tubulação de 60 mm, que permite uma vazão de até 335,9 l/min (20,2 m³/h).

## Fixação dos Coletores Solares

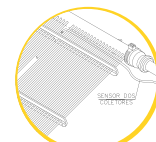


Recomenda-se fixar os coletores na parte superior e inferior, sendo uma fixação no meio e uma em cada extremidade, pelo menos.

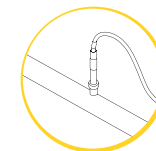
## Instalação do Quadro de Comando e Sensores de Temperatura



**Instalação do Sensor 1 CDT**  
 Deve-se instalar o sensor 1 no coletor em lugar onde não exista obstáculos que possam impedir a incidência de radiação solar sobre o mesmo.

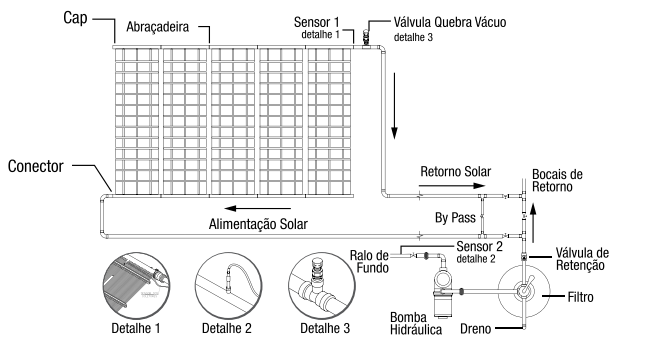


**Instalação do Sensor 2 CDT**  
 Deve-se instalar o sensor 2 na tubulação proveniente dos ralos no fundo da piscina, na sucção da bomba hidráulica, dentro da casa de máquinas.



## Sistema de Aquecimento Solar para Piscina

Instalação do sistema de aquecimento:



## Principais Problemas, Causas e Soluções

PROBLEMA	LOCAL	CAUSA	AÇÃO
Vazamento	Na tubulação	Termofusão mal feita Falta aperto	Refazer a termofusão Apertar as conexões
	Nos coletores	Uníões mal apertadas ou mal instaladas	Recoloca-las limpando os sulcos e verificando a colocação perfeita do anel de vedação (para uníões com anel de vedação)
	No tubo mestre Nos tubos de elevação	Extras	Entre em contato com a Solis ou com sua revenda local
A água não aquece	Piscina	Quadro de comando desligado	Ligar o quadro
		Registros fora de posição	Colocar registros na posição correta
		Sombreamento	Providenciar poda das árvores Verificar local ideal para instalação
		Pouca vazão de água	Verificar pré-filtro Verificar filtro Verificar bomba Verificar obstrução no dreno da piscina Verificar entupimento nos painéis Verificar dimensionamento da tubulação
		Falta de energia	Verificar disjuntores
		Falta de capa térmica	Colocar capa térmica
Tubos cheios de água com sistema desligado	Alimentação dos coletores	Registro do By Pass fechado	Regular by-pass
		Válvula quebra-vácuo travada	Retirá-la e fazer uma limpeza
		Registros fechados	Colocar registros na posição correta
		Retornos da piscina fechados	Abri-los



# NEWTRÓPICOS

Manual Técnico  
 Produto e Instalação

## Termo de Garantia

A **Solis Aquecedor Solar** garante o desempenho dos produtos de sua fabricação dentro dos prazos especificados neste termo e na etiqueta do produto, a partir da data de emissão da nota fiscal ao consumidor final, contra qualquer defeito de fabricação, desde que tenham sido instalados conforme as instruções do manual que acompanha o equipamento e informado a Solis imediatamente após constatação do problema.

Não estão incluídos nesta garantia os danos causados por falta de cuidado no manuseio ou transporte como quedas e outros.

Peças e acessórios utilizados na instalação terão suas garantias de acordo com os termos dos respectivos fabricantes.

A Solis terá até 30 (trinta) dias, a partir da data de transmissão do problema, para proceder à assistência técnica através de atendimento próprio ou de pontos de vendas autorizados, em um raio de até 50 Km de localização dos mesmos, onde os equipamentos foram adquiridos.

Quando constatado que a reclamação não procede, as despesas decorrentes da assistência técnica, da troca de produtos e/ou peças, transportes e mão de obra serão de responsabilidade do reclamante. A garantia perde o valor nos seguintes casos:

- Extinção do prazo de validade;
- Utilização dos produtos para fins que não tenham sido projetados;
- Instalação em desacordo com as orientações contidas no equipamento ou no manual de instrução;
- Danos causados por eventos fortuitos, de força maior ou por agentes naturais, como descargas elétricas e sobrecargas de energia elétrica;
- Ter sido violado ou consertado por pessoas não autorizadas pela Solis;
- Adaptação ou uso de peças que alterem o funcionamento do equipamento.

Todas as despesas decorrentes da retirada, reinstalação e deslocamento do produto são por conta exclusiva do proprietário do equipamento. Nenhum ponto de venda ou representante está autorizado a fazer desta garantia exceções ou assumir compromissos em nome da Solis.

## Especificação dos equipamentos em garantia

Coletor e conexões para aquecimento de piscina - 5 anos de garantia  
Conexões - 1 ano de garantia

## Vantagens do Produto

- Fabricado em polipropileno, não reage a produtos químicos
- Longa durabilidade
- Baixa manutenção
- Projetado para trabalhar com altas vazões
- Maior área de absorção de energia solar por coletor
- Diversos tamanhos
- Resistente a raios ultravioleta
- Alta resistência à pressão com água quente - até 20 m.c.a.
- Produto de fácil manuseio e instalação: leve, flexível e dispensa soldagem
- Não oferece risco de superaquecimento da piscina

## Especificações Técnicas New Trópicos

Modelo	Coletor Solar				
	NEW TRÓPICOS 200	NEW TRÓPICOS 300	NEW TRÓPICOS 400	NEW TRÓPICOS 500	NEW TRÓPICOS 600
Características Construtivas					
Matéria-prima	Polipropileno				
Pigmento	Preto Fosco				
Número de Tubos	144				
Entrada/Saída	Ø 50 mm				
Pressão de Trabalho*	20 m.c.a				
Dimensões**					
Comprimento	2,0m	3,0m	4,0m	5,0m	6,0m
Largura	1,12m	1,12m	1,12m	1,12m	1,12m
Espessura	0,06m	0,06m	0,06m	0,06m	0,06m
Peso					
Vazio	5,2kg	7kg	8,7kg	10kg	12kg
Cheio	11,4kg	15,3kg	19kg	21,9kg	26,3kg

\*Pressão de trabalho com água quente. \*\* Outras dimensões somente sob consulta.

Relação de área COLETOR NEW TRÓPICOS	Clima								
	Muito quente		Quente		Frio		Muito frio		
Aplicação	Temp. Piscina	Aberta	Fechada	Aberta	Fechada	Aberta	Fechada	Aberta	Fechada
Clubes	28°C a 30°C	60%	45%	100%	90%	110%	100%	130%	115%
Residencial e academia	30°C a 32°C	90%	60%	110%	100%	125%	110%	150%	135%
	34°C	130%	90%	165%	130%	180%	140%	200%	180%
Referências de cidades quanto às variações climatológicas	Cuiabá, Campo Grande, Fortaleza, Recife, Teresina, ...	Belo Horizonte, Ribeirão Preto, Rio de Janeiro, ...	São Paulo, Poços de Caldas, Londrina, Florianópolis, ...	Campos do Jordão, Curitiba, Porto Alegre, Serra Gaúcha e Catarinense					

Em caso de instalação com desvio do norte geográfico, utilizar a tabela de compensação de área:

Clima	Temp. Ambiente (Ta)	Orientação	Fator Compensação
Muito Quente	Ta > 24,5°C	Norte Geográfico	1
Quente	21,5°C < Ta ≤ 24,5°C	Desvio de 45°	1,15
Frio	18,5°C < Ta ≤ 21,5°C	Desvio de 90°	1,25
Muito Frio	Ta ≤ 18,5°C		

\*Os valores da Temp. Ambiente (Ta) são médias e anuais

## Kit de Instalação - New Trópicos

### 1. Abraçadeira

Tem como função vedar e unir um coletor a outro ou a uma conexão.

### 2. Conector

Conexão utilizada para unir as tubulações de alimentação, retorno e interligação entre baterias de coletores com a piscina.

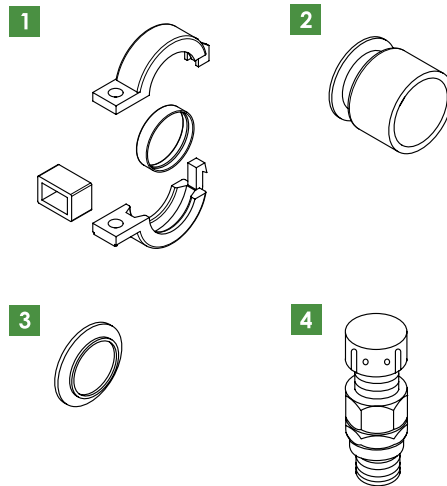
### 3. Cap

Utilizado para fechar as extremidades dos coletores que não estão sendo utilizadas na instalação.

### 4. Válvula Quebra-Vácuo

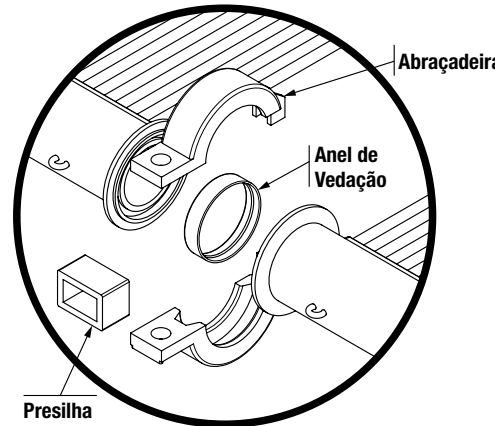
Permite a entrada de ar no sistema, evitando a pressão negativa. Instalar 01 Válvula Quebra-Vácuo a cada 100 m<sup>2</sup> de área coletora.

As imagens são meramente ilustrativas.

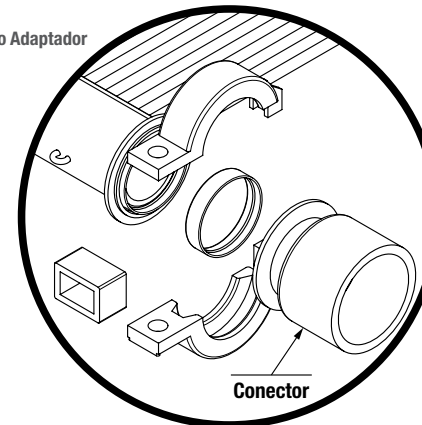


## Instalação Hidráulica

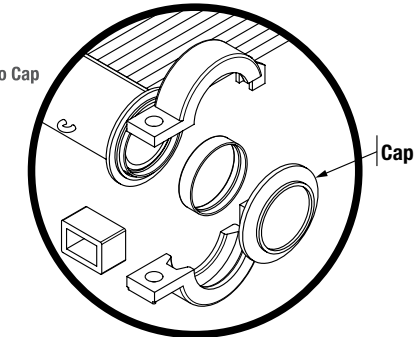
### • Interligação Hidráulica entre Coletores Solares



### • Instalação do Adaptador



### • Instalação do Cap



## Instalação Hidráulica

### Número máximo de coletores por bateria

Para garantir equilíbrio hidráulico e maior eficiência ao sistema, deve-se respeitar o limite máximo de coletores por bateria, conforme tabela abaixo.

Modelo do Coletor	Nº Máximo de Coletores/Bateria
NEW TRÓPICOS 2 x 1,12	7
NEW TRÓPICOS 3 x 1,12	7
NEW TRÓPICOS 4 x 1,12	7
NEW TRÓPICOS 5 x 1,12	7
NEW TRÓPICOS 6 x 1,12	7

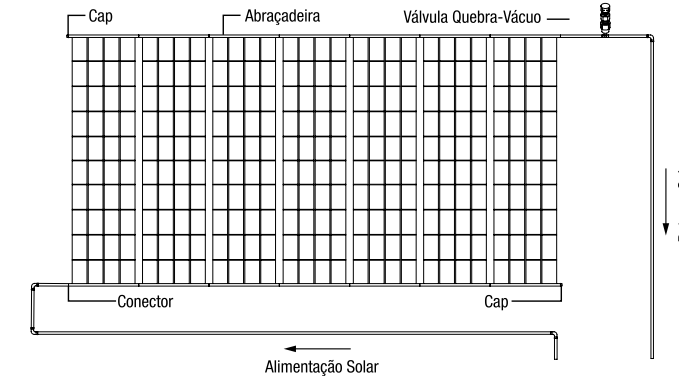
Em um sistema de aquecimento solar, todas as baterias devem conter o mesmo número de coletores do mesmo modelo.

Além do dimensionamento do número de coletores solares, é preciso dimensionar o kit de instalação conforme tabela abaixo:

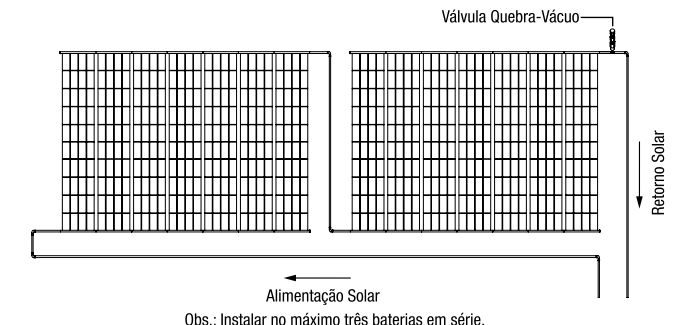
Item	Kit de instalação
Nº de abraçadeiras	Nº de baterias de coletores x (Nº coletores/bateria x 2 + 2)
Nº de adaptadores	Nº de baterias de coletores x 2
Nº de tampões	Nº de baterias de coletores x 2
Nº de válvulas quebra-vácuo	1 válvula quebra-vácuo a cada 100 m <sup>2</sup> de coletor solar

## Instalação Hidráulica

### Interligação hidráulica entre baterias de coletores: Única Bateria



### Interligação hidráulica entre baterias de coletores: Associação em Série



Obs.: Instalar no máximo três baterias em série.